



**WALTHER**  
**P88**



Bedienungsanleitung

## Wichtige Hinweise über den Umgang mit Waffen

Gehen Sie davon aus, daß auch die sicherste Waffe durch unsachgemäßen Umgang für Sie und andere gefährlich werden kann.

Machen Sie sich zuerst an Hand der Bedienungsanleitung mit der Funktion und Handhabung der Waffe vertraut.

Gehen Sie auch mit der ungeladenen Waffe so um, als wenn sie geladen wäre.

**Beachten Sie stets: Keinen Finger am Abzug, außer zur gewollten Schußabgabe.**

**Halten Sie die Waffe immer so, daß Sie und Unbeteiligte nicht gefährdet sind.**

Wenden Sie bei der Bedienung, beim Zerlegen und beim Zusammenbau nie Gewalt an.

Sicherheit ist nur gewährleistet, solange sich die Waffe in einwandfreiem Zustand befindet.

Unsachgemäße Handhabung und mangelnde Pflege können die Funktion und Sicherheit der Waffe beeinträchtigen.

Beachten Sie, daß die Waffe bei Einwirkungen von außen, z. B. Korrosion, Herunterfallen usw. von einem Fachmann durchgeprüft werden muß.

Unsachgemäße Eingriffe in den Mechanismus, durch Gewalt hervorgerufene Beschädigungen und Veränderungen durch Dritte entbinden den Hersteller von jeglichen Gewährleistungsansprüchen. Arbeiten an Waffen dürfen nur von autorisierten Fachleuten vorgenommen werden.

## Caution: Handling of Firearms

Never forget that even the safest weapon can be a danger to you and others if not handled correctly.

Before handling any weapon, first thoroughly familiarize yourself with its functions and handling procedure by carefully reading the instruction manual.

Always handle an unloaded weapon as if it were really loaded.

**Never forget to keep your finger off the trigger until you actually wish to fire a shot.**

**Always handle the weapon in such a manner that neither you nor bystanders are endangered.**

Never use force when using, stripping or assembling the weapon.

Only weapons in perfect working order can be safe weapons.

Incorrect handling and lack of maintenance will impair the functioning and safety of the weapon.

Always have your firearm inspected by a qualified gunsmith if it has suffered from corrosion, dropping or other external damage.

Warranty Claims: the manufacturer of the weapon is dispensed from liability for all claims resulting from unauthorized tampering with any mechanism, damage from using force, or modifications made by third parties. All work on weapons must be done by authorized gunsmiths only.

## Des indications importantes pour le maniement des armes

Veillez prendre en considération qu'aussi l'arme la plus sûre peut devenir dangereuse pour vous et d'autres personnes par un maniement incorrect.

Veillez d'abord vous familiariser avec la fonction et le maniement de l'arme en vertu du manuel d'instructions.

Usez aussi l'arme non-chargée de la manière comme elle était chargée.

**Veillez observer toujours: Pas de doigt à la détente, sauf pour le tir voulu.**

**Tenez l'arme toujours de telle manière que vous et d'autres personnes ne sont pas mis en danger.**

N'usez jamais de force en ce qui concerne le maniement, le démontage et le montage.

La sûreté n'est garantie que tant que l'arme est en état irrécusable.

Un maniement incorrect et un entretien incomplet peuvent porter préjudice à la fonction et la sûreté de l'arme. Veuillez tenir compte du fait que l'arme doit être examinée par un spécialiste s'il y a des influences du dehors, par exemple de la corrosion, ou si l'arme est tombée, etc.

Des opérations incorrectes au mécanisme, des dommages et des modifications provoqués par la force de tiers dispensent le producteur de chaque réclamation de garantie. Des travaux aux armes ne peuvent être faits que par des spécialistes autorisés.

## Indicaciones importantes para el manejo de armas

Tenga en cuenta que aún el arma más segura puede ser peligrosa para Ud. y otros debido a manejo inadecuado. En primer lugar debe familiarizarse con el funcionamiento y el manejo del arma mediante las instrucciones de uso.

Aún el arma descargada debe tratarse como si estuviera cargada.

**Atención: Nunca tenga un dedo sobre el disparador si no tiene intención expresa de disparar. Mantenga el arma de manera que no sea un peligro ni para Ud. ni para otras personas.**

**Nunca emplee la fuerza para manejar, desarmar y montar el arma.**

La seguridad solo queda garantizada si un arma se halla en perfecto estado.

Un manejo inadecuado y descuidado pueden perjudicar la función y la seguridad del arma.

En caso de un incidente imprevisto, por ejemplo corrosión, caída, etc., el arma debe ser revisada y probada por un experto.

Una intervención inadecuada en el mecanismo, defectos causados por esfuerzos y modificaciones producidas por terceros, desligan al fabricante de toda garantía. Reformas u otros trabajos en las armas deben ser efectuados exclusivamente por expertos.

## Die WALTHER Selbstladepistole P 88 Kaliber 9 mm x 19 Parabellum

wurde nach den neuesten Erkenntnissen für den militärischen und polizeilichen Gebrauch, sowie die Selbstverteidigung entwickelt. Sie zeichnet sich durch sofortige Schußbereitschaft, größtmögliche Sicherheit, einfache Handhabung für Rechts- und Linkshänder, günstige Formgebung, robuste Bauart, Funktionssicherheit, schnelle Zielerfassung und große Magazinkapazität aus.

Über ein halbes Jahrhundert Erfahrungen in der Herstellung von Faustfeuerwaffen sind in der P 88 vereinigt. Die P 88 ist ein starr verriegelter Rückstoßlader mit Durchzugabzug, automatischer Schlagbolzensicherung und beidseitiger Einhebelbedienung. Das Abzug-, Entspann- und Zündsystem gewährleistet sofortige Schußbereitschaft, ein Höchstmaß an Zuverlässigkeit und Sicherheit. Die P 88 besitzt vier unabhängig vom Waffenträger wirkende Sicherungen:

1. Längsarretierung des Schlagbolzens.
2. Ausnehmung in der Schlagfläche des Schlaghebels.
3. Sicherheitsrast am Schlaghebel.
4. Schließsicherung (Unterbrecher).

Nur wenn sich der Verschuß in verriegelter Stellung befindet und der Abzug ganz durchgezogen wird, kann der Schlaghebel auf den Schlagbolzen auftreffen.

Die P 88 ist somit sicher bei Stoß, Fallenlassen und Schnappenlassen des Schlaghebels beim Spannen mit dem Daumen. Auch beim Entspannen mit Hilfe des Bedienhebels bleiben alle Sicherungen voll wirksam. In geladenem und entspanntem Zustand ist die Waffe durch den Spannabzug sofort feuerbereit.



Die beidseitige Einhebelbedienung schließt auch in Streßsituationen Fehlbedienungen aus.

**Behandeln und verwahren Sie Ihre Waffe immer so, als wäre sie geladen. Sie werden dann sich und Unbeteiligte nicht gefährden.**

#### **The WALTHER automatic pistol P 88 cal. 9 mm × 19 Parabellum**

was developed according to the latest knowledge for military and police purposes as well as for self-defence. Its features are immediate first-shot potential, optimal safety level, easy handling for both right-hander and left-hander, well appropriate shape, robust construction, safe function rapid aiming, and large magazine capacity.

More than half a century of experiences in the production of hand guns are combined in the P 88.

The P 88 is a locked-breech recoil loader with double-action trigger lockwork, automatic firing pin safety and ambidextrous one-lever operation. Immediate first-shot potential with optimal dependability are provided by the combined trigger, decocking and striking system.

There are four built-in safety features:

1. Downward retention of the firing pin.
2. Recess in the striking face of the hammer.
3. Hammer safety notch.
4. Locking safety (disconnecter).

The hammer can only strike the firing pin when the slide is in the locked-breech mode, and the trigger is pulled completely through.

Hence, the P 88 is safeguarded against impact, dropping or inadvertant hammer tripping when thumb-cocking the weapon. All safeties remain fully effective when the operation lever is thumbed to decock the system. The double-action pattern provides immediate first-shot potential when the weapon is loaded and decocked.

The ambidextrous one-lever operation provides clear manipulation and eliminates handling errors even in cases of stress.

**Always handle and treat your weapon as though it were loaded to avoid endangering yourself and others.**

#### **Le pistolet automatique WALTHER modèle P 88 calibre 9 mm × 19 Parabellum**

a été construit en tenant compte des connaissances les plus récentes pour les militaires, la police et pour l'auto-défense. Il est caractérisé par une disponibilité au tir immédiate, un maximum de sécurité, un maniement très simple pour droitiers et gauchers, une forme avantageuse, une construction robuste, une sûreté de fonction, une visée rapide et par une grande capacité du chargeur.

Le P 88 réunit plus d'un demi-siècle d'expériences dans la fabrication d'armes à feu portatives.

Le P 88 est une arme se chargeant par recul de la culasse à verrouillage rigide et détente à double action, il dispose d'une sûreté automatique bloquant le percuteur et d'un dispositif de maniement à un seul levier ambidextre. Le système de détente, de désarmement et de mise à feu garantit une disponibilité au tir immédiate et un maximum de fiabilité et de sécurité.

Le P 88 est doté de quatre sûretés indépendantes du tireur:

1. Blocage du percuteur sur sa course longitudinale.
2. Evidement dans la face avant du chien.
3. Cran du sûreté usiné sur le chien.
4. Sûreté de fermeture de culasse (interrupteur)

Ce n'est qu'au moment où la culasse est complètement verrouillée et que la détente est tirée totalement en arrière que le chien frappe le percuteur.

De ce fait, le P 88 offre toute sécurité en cas de choc, de chute ou de rebondissement du chien en l'armant avec le pouce. Même lors du désarmement du chien au moyen du levier de commande, toutes les sûretés gardent leur pleine efficacité. Lorsque la cartouche est dans la chambre et que le chien se trouve en position non armée, l'arme est néanmoins immédiatement prête au tir, il suffit d'actionner à fond la détente (double action).

Le levier de commande ambidextre exclut toute erreur de manipulation même en cas d'urgence. Le mode de maniement est tout clair.

**Manipulez et conservez votre arme comme si elle était chargée. Ainsi vous éviterez tout risque pour vous-même et pour les tierces personnes.**

#### **La pistola semi-automática WALTHER mod. P 88 calibre 9 mm Parabellum**

ha sido diseñada para uso militar y de policía, así como para la defensa personal.

Se caracteriza por estar siempre dispuesta a ser disparada, por su máxima seguridad, su manejo sencillo tanto para tiradores diestros como zurdos, por su forma práctica y su robusta construcción, por su seguridad de función, por su rápido encaramiento del blanco y su gran capacidad del cargador.

Más de medio siglo de experiencia en la fabricación de armas cortas, recae en la P 88. La P 88 es un arma con cerrojo por corredera y carga por retroceso, dotada de disparador de doble acción, con seguro automático sobre el percutor y con palanca operacional ambidextra. El sistema de disparador, de destensión y de percusión garantizan la constante predisposición al disparo con una máxima fiabilidad y seguridad.

La P 88 dispone de 4 sistemas de seguridad que funcionan automáticamente sin intervención del usuario.

1. Retenida longitudinal de la aguja percutora.
2. Alojamiento en la planicie del martillo percutor.
3. Retenida del martillo de percusión.
4. Seguro de cierre (interruptor).

Solamente estando presionado el disparador y el cerrojo en su posición delantera puede el martillo impulsar la aguja percutora, haciendo a la P 88 totalmente segura en golpes, caídas o al resbalar el martillo durante la operación de armar la pistola con el pulgar. Todos los seguros conservan su eficacia al bajar el martillo percutor. En posición cargada y con el martillo sin levantar, merced al disparador de doble acción, el arma se halla inmediatamente lista para el disparo.

Su sistema de palanca única para el cierre de la corredera y destensión del arma excluye toda posibilidad de fallo en el accionamiento.

**Trate y guarde su arma siempre como si estuviera cargada para no exponerse al peligro a sí mismo ni a los demás.**

**Technische Daten****Technical data:**

Kaliber:	Caliber:	9 mm × 19 Parabellum
Funktionssystem:	Mechanical System:	Starr verriegelter Rückstoßlader Locked-breech recoil loader
Verriegelungsart:	Breech-locking mode:	Kipplauf Drop barrel
Abzugprinzip:	Trigger function:	Spannabzug/Double action
Gesamtmaße der Pistole:	Overall dimensions:	187 × 142 × 38 mm
Rohrlänge:	Barrel length:	102 mm
Visierlänge:	Sight radius:	150 mm
Kornbreite/Kimmenbreite:	Width of sights, front/rear:	3,5/3,9 mm
Griff:	Frame:	Leichtmetall/light-metal
Gewicht ungeladen:	Weight empty:	ca. 895 g/approx. 895 g
Gewicht geladen:	Weight loaded:	ca. 1085 g/approx. 1085 g
Magazinkapazität:	Magazine capacity:	15 Patronen/15 rounds
Anfangsgeschwindigkeit:*	Muzzle velocity:*	ca. 370 m/s /approx. 370 m/s
Anfangsenergie:*	Muzzle energie:*	ca. 548 Joule/approx. 548 Joule

**Zubehör:****Standard accessories:**

Reservemagazin	Spare magazine
Putzstock	Cleaning rod
Schußbild	Test target
Bedienungsanleitung	Instruction manual

verpackt im Karton      Delivered in a carton box

\* Mittelwerte mit Serienwaffen

\* average values with weapons of series production

**Données techniques:****Datos técnicos**

Calibre:	Calibre:	9 mm × 19 Parabellum
Principe de fonctionnement:	Sistema de funcionamiento:	par recul de la culasse à verrouillage rigide/Cañón Fijo. Carga a base de golpe recuperador
Type de verrouillage:	Sistema de cierre:	canon basculant/Cierre de báscula
Système de détente:	Disparador:	double action/Disparador de doble acción
Dimensions hors tout:	Medida total:	187 × 142 × 38 mm
Longueur du canon:	Longitud del cañón:	102 mm
Longueur de la ligne de visée:	Longitud entre alza y punto de mira:	150 mm
Largeur du guidon et du cran de mire:	Ancho del punto de mira y del alza:	3,5/3,9 mm
Carcasse:	Armazón:	alliage léger/Aleación ligera
Poids, à vide:	Pistola, vacía:	environ 895 g/aprox. 895 gr.
Poids, chargé:	Pistola, cargada:	environ 1085 g/aprox. 1085 gr.
Capacité du chargeur:	Capacidad del cargador:	15 cartouches/15 Tiros
Vitesse initiale:*	Velocidad inicial:*	env. 370 m/sec. / aprox. 370 m/seg.
Energie initiale:*	Energía inicial:*	env. 548 Joules/aprox. 548 Joule

**Accessoires:****Accesorios:**

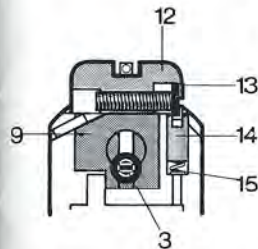
Chargeur de rechange	Cargador de repuesto
Baguette de nettoyage	Baqueta
Blason de tir	Blanco de prueba
Mode d'emploi	Folleto de instrucciones
Emballage en carton	Embalaje: Estuche de cartón
* Valeurs moyennes avec armes de série	* Valores medios con armas fabricadas en serie



**Pistole geladen und entspannt**  
Der Teilschnitt zeigt deutlich die Blockierung des Schlagbolzens in der Längsrichtung.

- |                   |                        |
|-------------------|------------------------|
| 1 Verschluß       | 24 Abzug               |
| 3 Schlagbolzen    | 27 Abzugstange         |
| 9 Einlage         | 29 Schlagstange        |
| 12 Visier         | 33 Schlaghebel         |
| 13 Visierschraube | 35 Abzugklinke         |
| 14 Rastbolzen     | 40 Auslösehebel        |
| 15 Druckfeder     | 42 Magazinhalterbolzen |
| 16 Rohr           | 53 Rohrhaltehebel      |
| 19 Griff          | 66 Magazin             |

12



**Pistol loaded and decocked**

The partial view clearly shows the locked position of the firing pin in the longitudinal direction.

- |                           |                            |
|---------------------------|----------------------------|
| 1 slide assembly          | 24 trigger                 |
| 3 firing pin              | 27 trigger bar             |
| 9 insert                  | 29 hammer strut            |
| 12 rear sight             | 33 hammer                  |
| 13 sight adjustment screw | 35 sear                    |
| 14 locking pin            | 40 release lever           |
| 15 spring                 | 42 magazine release button |
| 16 barrel                 | 53 barrel catch            |
| 19 frame                  | 66 magazine                |

**Pistola cargada y en seguro**

La figura muestra claramente la retención del percutor en dirección longitudinal.

- |                        |                           |
|------------------------|---------------------------|
| 1 Cerrojo              | 15 Resorte                |
| 3 Percutor             | 16 Cañón                  |
| 9 Pieza de retención   | 19 Armazón                |
| 12 Alza                | 24 Disparador             |
| 13 Tornillo del alza   | 27 Varilla del disparador |
| 14 Pasador de retenida | 29 Vástago del martillo   |

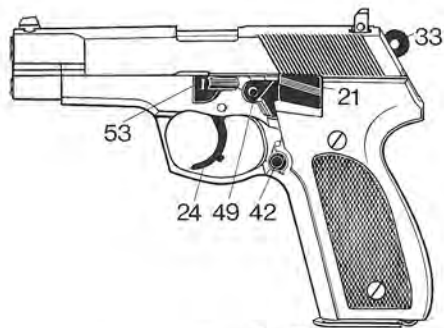
**Pistolet chargé et désarmé**

La vue partielle montre évidemment le blocage du percuteur en direction longitudinale.

- |                          |                                 |
|--------------------------|---------------------------------|
| 1 ensemble culasse       | 27 tige de détente              |
| 3 percuteur              | 29 tige de percussion           |
| 9 plaquette de retenue   | 33 chien                        |
| 12 hausse                | 35 gâchette                     |
| 13 vis de hausse         | 40 levier de déclenchement      |
| 14 boulon à cran d'arrêt | 42 poussoir d'arrêt de chargeur |
| 15 ressort               | 53 levier d'arrêt de canon      |
| 16 canon                 | 66 chargeur                     |
| 19 carcasse              |                                 |
| 24 détente               |                                 |

- |                                   |                                  |
|-----------------------------------|----------------------------------|
| 33 Martillo                       | 53 Palanca de sujeción del cañón |
| 35 Fiador                         | 66 Cargador                      |
| 40 Palanca desamartilladora       |                                  |
| 42 Botón de retenida del cargador |                                  |

13



### Bedienelemente

21 Bedienhebel (beidseitig)  
für:

- Vorlassen des Verschlusses
- Entspannen des Schlaghebels

49 Fanghebel  
24 Abzug  
33 Schlaghebel  
53 Rohrhaltehebel  
42 Magazinhalterbolzen (beidseitig)

### Laden der Pistole

Magazinhalter drücken (rechts oder links) und Magazin herausnehmen. Mit dem Bodenrand der Patrone Zubringer oder schon im Magazin befindliche Patronen nach unten drücken und Patrone unter die Magazinlippen schieben.

Keine Gewalt anwenden. Beschädigte Magazinlippen führen zu Funktionsstörungen und damit zum Ausfall der Waffe.

Beim Entleeren des Magazines Patronen einzeln nach vorn herauschieben.



### Manual functions

21 operation lever  
(ambidextrous) for:

- closing the open slide ass.
- decocking of the hammer

49 slide catch  
24 trigger  
33 hammer  
53 barrel catch  
42 magazine release button  
(ambidextrous)

### Loading the pistol

Press the magazine release button (on the right or on the left) and remove the magazine. Press down the magazine follower, or the top round already inserted, with the case rim and slip the round under the magazine lips.

Do not use force. Damaged magazine lips can cause malfunctions, rendering the weapon useless in an emergency.

To empty the magazine, push each round forward and out.

### Fonctions manuelles

21 levier de manœuvre  
(ambidextre) permettant de:

- fermer la culasse
- désarmer le chien

49 arrêtoir de culasse  
24 détente  
33 chien  
53 levier d'arrêt de canon  
42 poussoir d'arrêt de chargeur  
(ambidextre)

### Chargement du pistolet

Presser le poussoir d'arrêt de chargeur (à droite ou à gauche), et extraire le chargeur. Enfoncer l'élévateur ou la cartouche supérieure avec le culot de la cartouche à introduire et pousser celle-ci sous les lèvres du chargeur. Ne pas forcer. Des lèvres endommagées peuvent provoquer des incidents de tir, ce qui rend l'arme inutilisable.

Pour vider un chargeur, pousser chaque cartouche vers l'avant jusqu'à ce qu'elle sorte.

### Elementos para el manejo

21 Palanca operacional (a ambos lados) para:

- correr el cerrojo hacia delante
- destensar el martillo

49 Palanca de retenida del cerrojo  
24 Disparador  
33 Martillo  
53 Palanca de sujeción del cañón  
42 Perno de retenida del cargador  
(a ambos lados)

### Cargar la pistola

Presionar (por la derecha o por la izquierda) el botón de retenida del cargador y retirar el cargador. Con el reborde de la base del cartucho presionar hacia abajo el elevador del cargador o los cartuchos que ya se encuentren en él y deslizar el nuevo cartucho bajo los labios de sujeción del cargador. No emplear violencia. Si se dañan los labios de sujeción del cargador, se pueden producir irregularidades de funcionamiento e inutilización del arma. Para vaciar el cargador, sacar los cartuchos uno a uno empujándolos hacia delante.





### Einführung der ersten Patrone in das Patronenlager

Gefülltes Magazin in die Pistole einschieben. Waffe in die Schießhand nehmen und dabei schräg nach unten halten. Mit der freien Hand Verschluß ganz zurückziehen und loslassen. Der Verschluß schnell nach vorn, die erste Patrone wird in das Patronenlager eingeführt, der Schlaghebel ist gespannt.

**Achtung! Keinen Finger am Abzug, Sicherheit beachten, die Pistole ist feuerbereit.**

Wird nicht sofort geschossen, Pistole durch Betätigung des Bedienhebels 21 entspannen.



### Schießen mit Spannabzug

Abzug durchziehen, der Schlaghebel wird gespannt und schlägt nach Erreichen der hintersten Stellung nach vorn auf den Schlagbolzen.

### Chambering the first round

Insert the loaded magazine into the frame. Hold the weapon in your shooting hand and point it downwards. Draw back the slide to the stop with your free hand and release it. The slide drives forward, chambering the first round; the hammer is at full cock.

**Caution: Keep your fingers off the trigger, observe safety rules – the pistol is armed and ready to fire.**

If you do not intend to shoot immediately, decock the weapon by thumbing down operation lever 21.

### Double action shooting

When the trigger is pulled, the hammer is cocked and, after reaching the rearmost position, snaps forward to strike the firing pin.

### Alimentation de la première cartouche dans la chambre

Placer le chargeur plein dans la poignée. Tenir l'arme avec la main forte en la pointant vers le bas. Tirer la culasse à fond en arrière avec l'autre main et la relâcher. Elle se referme alors en alimentant la chambre; le chien est armé.

**Attention: Ne pas toucher la détente et observer les règles de sécurité, car le pistolet est armé et prêt à tirer.**

Si l'on ne veut pas tirer immédiatement, désarmer le pistolet en abaissant le levier de manœuvre 21.

### Tir en double action

Lorsqu'on presse la détente, on arme le chien qui en fin de course frappe le percuteur.

### Introducción del primer cartucho en la recámara

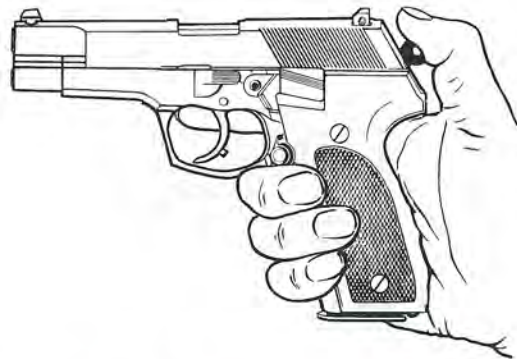
Meter el cargador cargado en la pistola. Empuñar el arma con la mano que la va a disparar y tenerla boca abajo en un plano inclinado. Tirar hacia atrás la corredera hasta que haga tope y soltarla. Esta salta hacia delante. El primer cartucho entra en la recámara, a la vez que queda montado el martillo.

**Atención: no apoye ningún dedo en el disparador ya que la pistola esta en disposición de fuego.**

Si no va a usarse seguidamente, destensar el martillo accionando la palanca operacional 21.

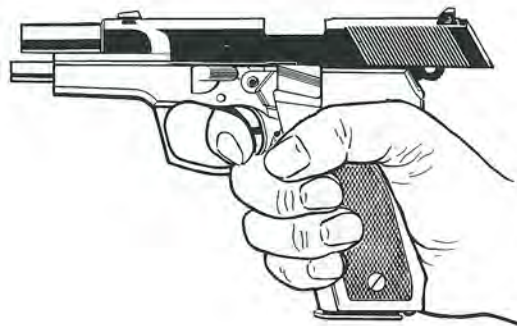
### Disparar con el disparador de doble acción

Apretar el disparador. El martillo se moverá hacia atrás y quedará suelto para la percusión al llegar al punto más retrasado.



### Schießen bei gespanntem Schlaghebel

Schlaghebel mit dem Daumen spannen.  
**Achtung! Dabei keinen Finger am Abzug.**  
 Bereits geringer Druck auf diesen löst den Schuß. Bei Betätigung des Abzuges schlägt der Schlaghebel nach vorn und trifft auf den Schlagbolzen.



### Die Pistole bei leergeschossenem Magazin

Nach dem Verschießen der letzten Patrone wird der Verschuß durch den Fanghebel in geöffnete Stellung gehalten. Soll weitergeschossen werden, Magazin auswechseln und durch Schließen des Verschlusses Patrone in das Patronenlager einführen.  
**Dabei keinen Finger am Abzug.**  
 Wird nicht weitergeschossen, Magazin herausnehmen, überprüfen, daß keine Patrone mehr im Patronenlager ist, Verschuß schließen und Pistole durch Betätigung des Bedienhebels entspannen.

### Single action shooting

Cock the hammer with your thumb.  
**Caution: Keep your fingers off the trigger.**  
 Only light pressure on the trigger is required to discharge a shot. When the trigger is actuated, the hammer drives forward and strikes the firing pin.

### Pistol with magazine shot empty

After the last round is fired, the slide is locked open by the slide catch. If shooting is to continue, insert a full magazine and feed a round into the chamber by closing the slide.  
**Caution: Keep your fingers off the trigger.**  
 If shooting is not to continue, remove the magazine and check that no round is chambered. Close the slide and decock the pistol by actuating the operation lever.

### Tir en simple action

Armer le chien avec le pouce.  
**Attention: Ne pas toucher la détente.**  
 Même une légère pression sur la détente ferait partir le coup. Lorsqu'on presse la détente, le chien s'abat et frappe le percuteur.

### Fin de chargeur

Lorsque le dernier coup a été tiré, la culasse est retenue en position ouverte par son levier d'arrêt. Si l'on veut continuer le tir, remplacer le chargeur et introduire une cartouche dans la chambre en laissant revenir la culasse vers l'avant.  
**Prenez soin de ne pas poser de doigt sur la détente.**  
 Si l'on cesse le tir, enlever le chargeur, s'assurer que la chambre est vide. Ensuite fermer la culasse et désarmer le pistolet au moyen du levier de manœuvre.

### Disparar con el martillo montado

Montar el martillo con el pulgar.  
**Atención: no apoye ningún dedo en el disparador.**  
 Una ligera presión sobre éste producirá el disparo. Al apretar el disparador queda suelto el martillo, que en su movimiento hacia adelante choca contra la aguja percutora.

### Posición de la pistola con el cargador que ha quedado vacío

Después de disparar el último cartucho, el cerrojo se mantiene abierto mediante la palanca de retenida. Si desea continuar disparando debe cambiar el cargador, introduciendo un cartucho en la recámara mediante cierre del cerrojo.  
**Atención: no apoye ningún dedo en el disparador.** Si no va a continuar disparando, sacar el cargador cerciorándose de que no exista ningún cartucho en la recámara. Cerrar el cerrojo. Bajar el martillo accionando la palanca operacional.

### Schließen des geöffneten Verschlusses

Bei gefülltem Magazin: Bedienhebel nach unten drücken oder Verschuß leicht zurückziehen und vorschnellen lassen. Eine Patrone wird in das Rohr eingeführt, der Schlaghebel bleibt gespannt.

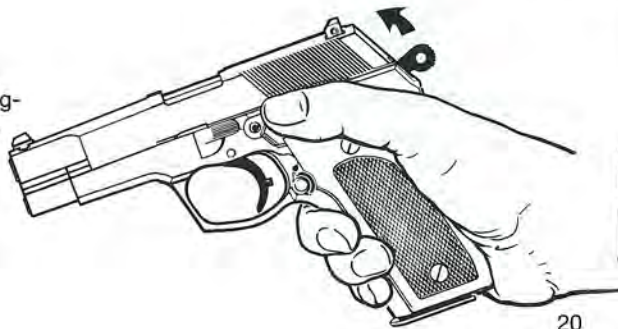
#### Keinen Finger am Abzug.

Bei leerem Magazin: Ladezustand prüfen, Bedienhebel betätigen oder Magazin herausnehmen und Verschuß leicht zurückziehen und vorgleiten lassen.



### Entspannen der Waffe

Bedienhebel nach unten drücken und in Ausgangsstellung zurücklassen. Der Schlaghebel geht nach vorn in die Sicherheitsrast, der Abzug geht in die vordere Stellung.



20

### Closing the open slide

When the magazine is full: either thumb down operation lever, or draw back the slide a little and allow it to return to the forward position. This will insert the first round into the chamber; the hammer remains cocked.

**Caution: Keep your fingers off the trigger.**

When the magazine is empty: first take care that the chamber is empty. Then, either thumb down operation lever or remove the magazine, draw back the slide a little and allow it to return to the forward position.

### Decocking the weapon

Press down operation lever, then release it to the rest position. The hammer pivots forward to engage the safety notch and the trigger moves into its foremost position.

### Fermeture de la culasse ouverte

Chargeur rempli: Pousser vers le bas le levier de manœuvre ou tirer légèrement la culasse en arrière et la laisser revenir vers l'avant pour chamber la première cartouche; le chien reste armé.

**Attention: ne pas toucher la détente.**

Chargeur vide: S'assurer que la chambre est vide. Ensuite, pousser vers le bas le levier de manœuvre ou, enlever le chargeur, tirer légèrement la culasse en arrière et la laisser revenir en avant.

### Désarmement de l'arme

Pousser vers le bas le levier de manœuvre et le laisser remonter pour qu'il reprenne sa position initiale. Le chien s'abat au cran de sûreté et la détente revient en avant.

### Cierre del cerrojo abierto

Con el cargador cargado: Presionar hacia abajo la palanca operacional o bien tirar hacia atrás ligeramente el cerrojo, soltándolo a continuación. Un cartucho entrará en la recámara, quedando el martillo montado.

**Atención: no apoyar ningún dedo en el disparador.**

Con el cargador vacío: Cerciorarse de que el arma está vacía. Accionar la palanca operacional o extraer el cargador y tirar ligeramente hacia atrás el cerrojo, dejándolo luego deslizarse hacia adelante.

### Destensión del arma

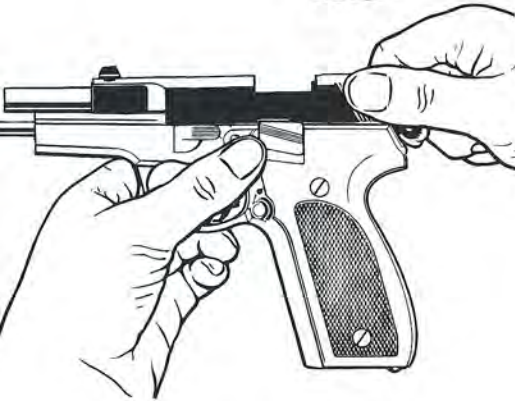
Pulsar hacia abajo la palanca operacional, dejando que vuelva a su posición inicial. El martillo va hacia delante hasta la muesca de seguridad, el gatillo va a su posición delantera.

21



### Entladen der Pistole

Magazin entnehmen und Verschuß bis zum Anschlag zurückziehen. Die im Patronenlager befindliche Patrone wird ausgezogen und ausgeworfen. **Sichtkontrolle ob Rohr frei.**



### Betätigen des Fanghebels ohne eingeschobenes Magazin

Durch Zurückziehen des Verschlusses und gleichzeitiges Hochdrücken des Fanghebels an der vorderen geriffelten Fläche kann der Verschuß in hinterer Stellung gehalten werden.

### Unloading the pistol

Remove the magazine and draw back the slide to the stop. This will extract and eject the chambered round.

**Make a visual check that the chamber is clear.**

### Déchargement

Enlever le chargeur et tirer la culasse à fond en arrière pour extraire et éjecter la cartouche se trouvant dans la chambre.

**S'assurer visuellement que la chambre est vide.**

### Descargar la pistola

Sacar el cargador y tirar del cerrojo hacia atrás hasta tope. El cartucho que se halla en la recámara es extraído y expulsado.

**Asegurarse de que el arma está descargada.**

### Engaging the slide catch with the magazine removed

The slide can be held open in its rearmost position by simultaneously pushing back the slide and thumbing up the slide catch at the grooved front surface.

### Actionner le levier d'arrêt de culasse, le chargeur n'étant pas inséré

On peut bloquer la culasse en position ouverte en la tirant en arrière et en relevant simultanément l'arrêtoir de culasse sur la surface de devant striée.

### Accionamiento de la palanca de retenida, sin cargador en el arma.

Mediante movimiento simultáneo de retroceder el cerrojo y elevar la palanca de retenida presionando sobre su superficie delantera rayada, puede dejarse retenido el cerrojo en la posición posterior.



### Zerlegen der Pistole in die Hauptgruppen

Magazin herausnehmen und Sichtkontrolle, ob Waffe entladen ist. Rohrhaltehebel nach unten bis zum Anschlag drehen. Verschuß mit Rohr und Schließfeder nach vorn vom Griff abziehen.



### Pistol dismantling in main groups

Remove magazine and make a visual check that the weapon is unloaded. Turn the barrel catch downward to the stop.

Draw the slide with the barrel and the recoil spring forward and off the frame.

### Démontage sommaire

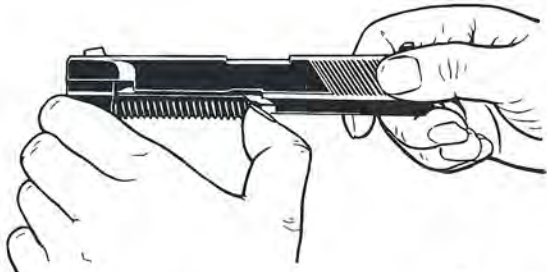
Enlever le chargeur et s'assurer visuellement que la chambre est vide. Tourner le levier d'arrêt de canon vers le bas de 90°.

Dégager la culasse avec le canon et le ressort récupérateur de la carcasse par l'avant.

### Desmontar la pistola

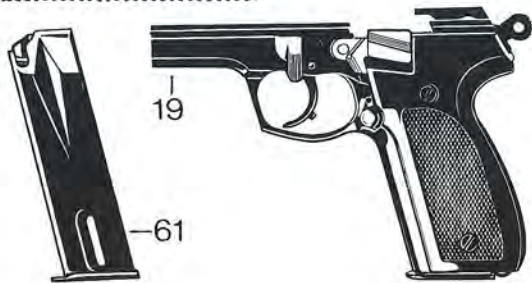
Retirar el cargador y asegurarse de que el arma está descargada. Girar la palanca de sujeción del cañón hasta tope hacia abajo.

Retirar el cerrojo con cañón y su resorte tirando de ellos hacia delante.



Schließfederrohr leicht nach vorn drücken und mit der Schließfeder herausheben. Danach kann auch das Rohr entnommen werden.

Diese Zerlegung genügt für eine gründliche Reinigung nach dem Schießen. Eine weitere Demontage ist nur von autorisierten Fachkräften vorzunehmen.



- 1 Verschuß
- 16 Rohr
- 17 Schließfeder mit Schließfederrohr
- 19 Griff
- 61 Magazin

Press the recoil spring guide forward and lift it out with the recoil spring. Now, the barrel can also be taken out.

This dismantling is sufficient for profound cleaning after shooting. Further stripping may only be done by authorized gunsmiths.

- 1 slide assembly
- 16 barrel
- 17 recoil spring with recoil spring guide
- 19 frame
- 61 magazine

Pousser légèrement le guide du ressort récupérateur vers l'avant et le sortir avec le ressort récupérateur. Ensuite, le canon peut aussi être enlevé.

Ce démontage est suffisant pour un nettoyage profond après le tir. Tout autre démontage plus détaillé doit être confié exclusivement à des spécialistes qualifiés.

- 1 ensemble culasse
- 16 canon
- 17 ressort récupérateur avec guide de ressort récupérateur
- 19 carcasse
- 61 chargeur

Presionar ligeramente el tubo del resorte hacia delante y retirarlo junto con el resorte. Entonces se puede retirar también el cañón.

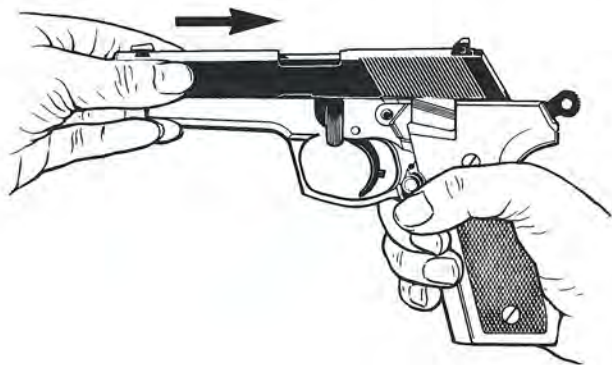
Este desmontaje es suficiente para la limpieza del arma. Un desmontaje más amplio solo debe ser efectuado por expertos autorizados.

- 1 Cerrojo
- 16 Cañón
- 17 Resorte del cerrojo con su tubo
- 19 Armazón
- 61 Cargador

## Zusammensetzen der Pistole

Das Zusammensetzen geschieht in umgekehrter Reihenfolge. Rohr in den Verschuß einlegen, Schließfeder mit Schließfederrohr montieren. Das System (Verschuß, Rohr und Schließfeder) auf den Griff aufschieben.

Verschuß so weit zurückziehen, daß die Verschußhinterkante leicht übersteht und Rohrhaltehebel nach oben schwenken. Schlaghebel durch Herunterdrücken des Bedienhebels entspannen. Magazin einsetzen.



## Re-assembling the pistol

Proceed just the other way round as you did on dismantling the pistol. Insert the barrel in the slide assembly, mount the recoil spring with the recoil spring guide. Push the system (slide assembly, barrel and recoil spring) up on the frame. Draw back the slide assembly until the rear edge of the slide is slightly projecting then, move the barrel catch upwards.

Decock the hammer by pressing down the operation lever. Insert magazine.

## Remontage

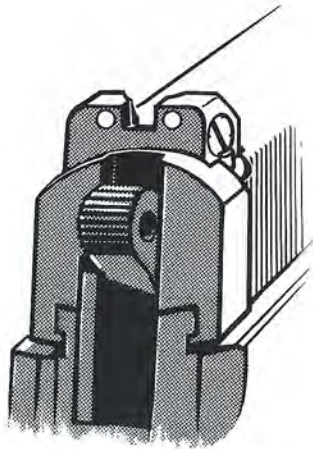
Procéder en sens inverse du démontage. Mettre le canon dans la culasse, engager le ressort récupérateur avec son guide. Glisser le système (ensemble culasse, canon et ressort récupérateur) sur la carcasse. Reculer la culasse jusqu'à ce que le bord arrière de la culasse est un peu saillant; ensuite relever l'arrêt de canon.

Désarmer le chien en pressant le levier de manœuvre vers le bas. Placer le chargeur dans la poignée.

## Montaja de la pistola

Tiene lugar en orden inverso. Colocar el cañón en el cerrojo, montar el resorte del cerrojo con su tubo. Deslizar el sistema (cerrojo, cañón y resorte con tubo) sobre el armazón. Desplazar el cerrojo hasta que sobresalga ligeramente por la parte posterior del armazón y entonces girar hacia arriba la palanca de sujeción del cañón.

Destensar el martillo presionando hacia abajo la palanca operacional. Colocar el cargador.



### Die Visierung

Die P 88 hat eine breite Balkenkornvisierung mit weißen Farbmarkierungen.

#### Seitenverstellung:

Bei Rechtsschuß Visierschraube nach rechts, bei Linksschuß nach links drehen. 1 Rast ergibt auf 25 m eine Treffpunktverlagerung von 22 mm.

#### Höhenverstellung:

Durch verschieden hohe Korne

### Sights

The P 88 has wide, square-notch style sights with white contrast markings.

#### Windage adjustment:

Correction of errors to the right: turn rear sight screw clockwise. Correction of errors to the left: turn screw anti-clockwise. One click gives a horizontal correction of 22 mm at a range of 25 m.

#### Elevation adjustment:

By interchangeable front sights of different height.

### Organes de visée

Le P 88 comporte des organes de visée carrés de grande taille avec marquages blanc contrastés.

#### Réglage en dérive:

Correction des erreurs vers la droite: tourner la vis de hausse en sens horaire. 1 clic correspond à une correction de 22 mm en dérive à 25 m.

#### Réglage en site:

Au moyen de crans de mire interchangeables d'hauteurs différents.

### Alza y punto de mira

La P 88 va dotada de alza y punto de mira ancho y rectangular con puntos blancos orientativos.

#### Ajuste lateral:

Si el impacto queda desviado a la derecha girar el tornillo del alza hacia la derecha, si queda desviado a la izquierda girarlo hacia la izquierda.

#### Ajuste en altura:

Mediante puntos de mira de diferente altura.



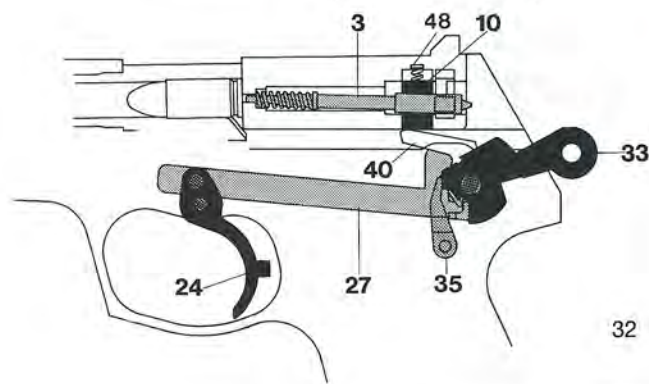
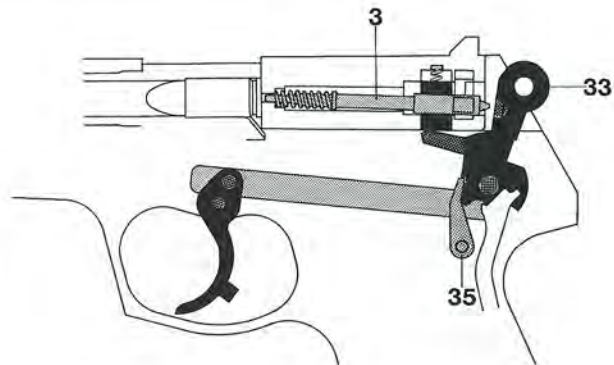
## Abzug- und Sicherungsfunktion

### Entspannstellung

Der Schlaghebel (33) ist in der Ruhestellung und die Abzugsklinke (35) greift in die Sicherheitsrast des Schlaghebels ein. Das hintere Ende des Schlagbolzens (3) steht vor der Ausnehmung des Schlaghebels

### Schlaghebel gespannt

Der Schlaghebel (33) wird von der Abzugsklinke (35) gehalten. Der Schlagbolzen (3) befindet sich in der Sicherheitsstellung. Er wird von der Druckfeder (48) des Auslösebolzens (10) so lange unten gehalten, bis er durch die Abzugbetätigung über die Abzugstange (27) und den Auslösehebel (40) in die Zündstellung angehoben wird.



32

## Trigger and Safety Functions

### Decocked position

The hammer (33) is in its rest position with its safety notch engaged by the sear (35). The rear end of the firing pin (3) is in line with the recess in the hammer.

### Hammer cocked

The hammer (33) is held by the sear (35). The firing pin (3) is locked. It is held in its lower position by the spring (48) of the release pin (10) until it is lifted in the firing position by actuating the trigger whereby the trigger bar (27) and the release lever (40) are involved.

## Fonctionnement de la détente et de la sûreté

### Position de désarmement

Le chien (33) est en repos et la gâchette (35) est enclenchée dans le cran de sûreté de chien. L'extrémité arrière se trouve avant l'évidement du chien.

### Chien armé

Le chien (33) est maintenu par la gâchette (35). Le percuteur (3) se trouve en position de sûreté. Il est maintenu en position basse par le ressort (48) du boulon de déclenchement (10) jusqu'à ce qu'il est soulevé en position de mise à feu par le tige de détente (27) et le levier de déclenchement (40) en pressant la détente.

## Funcionamiento del disparador y del seguro

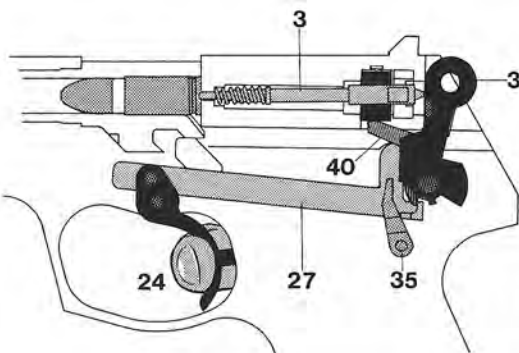
### Posición de destensión

El martillo (33) se encuentra en posición de descanso y el fiador (35) agarra en la muesca de seguridad del martillo. La parte posterior del percutor (3) se encuentra frente al hueco de seguridad del martillo.

### Martillo levantado

El martillo (33) es mantenido en posición por el fiador (35). El percutor (3) se encuentra retenido. El muelle (48) del perno desarmartillador lo mantiene en la posición de retención hasta que cuando se acciona el disparador, el percutor es elevado y puesto en posición de percusión por la acción de la varilla del disparador (27) transmitida a través de la palanca desarmartilladora (40).

33



### 33 Zündstellung

Der Abzug (24) ist betätigt. Die Abzugstange (27) hat den Auslösehebel (40) verschwenkt. Dadurch wurde der Schlagbolzen (3) in die Zündstellung angehoben. Die Abzugklinke (35) wurde von der Abzugstange (27) ebenfalls verschwenkt und der Schlaghebel (33) freigegeben. Durch den Anschlag des Schlaghebels am Schlagbolzen wird die Patrone zur Zündung gebracht.

### Firing position

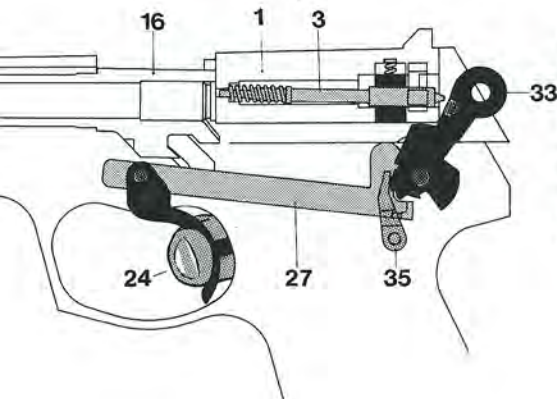
The trigger (24) is pulled. The trigger bar (27) has moved the release lever (40). The latter lifts the firing pin (3) in its firing position. The sear (35) is also moved by the trigger bar (27) releasing the hammer (33). The round is fired through the hammer striking the firing pin.

### Position de mise à feu

La détente (24) est pressée. Le levier de déclenchement (40) pivote sous l'impulsion du tige de détente (27). De cette façon le percuteur (3) est soulevé en position de mise à feu. Le tige de détente (27) a aussi pivoté la gâchette (35) et déclenché le chien (33). La cartouche est mise à feu par le chien frappant le percuteur.

### Posición de percusión

El disparador (24) ha sido presionado. La varilla del disparador (27) ha movido la palanca desarmadora (40) hacia arriba. El percutor ha sido así colocado en posición de percusión. El fiador (35) ha sido también movido por la varilla del disparador (27) y ha dejado libre el martillo (33). Entonces éste golpea sobre el percutor produciendo el disparo.



### Verschußrücklauf – Unterbrecherfunktion

Der Verschuß (1) und das Rohr (16) werden nach einem kurzen gemeinsamen Rücklauf entriegelt. Der Schlagbolzen (3) befindet sich wieder in der unteren Stellung. Die Abzugstange (27) wird vom Verschuß (1) nach unten gedrückt und die Verbindung zur Abzugklinke (35) wird unterbrochen. Der Schlaghebel (33) wird von dem weiter zurücklaufenden Verschuß (1) gespannt.

### Slide Recoiling – Disconnect Function

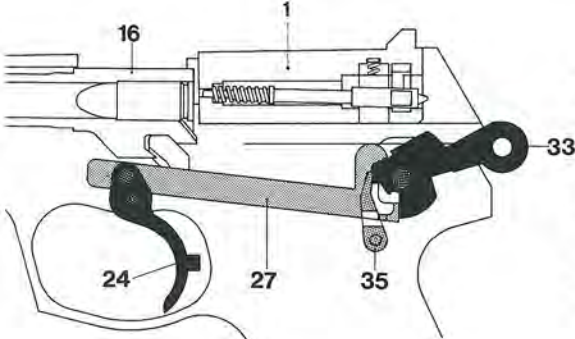
The slide (1) and the barrel (16) are unlocked after a short backward movement. The firing pin (3) is again in its rest position. The slide (1) lowers the trigger bar (27) disengaging the sear (35). The hammer (33) is cocked by the continued backward moving slide (1).

### Recul de la culasse – Position d'interruption

La culasse (1) et le canon (16) sont déverrouillés après un court recul. Le percuteur (3) se trouve de nouveau en position basse. Le tige de détente (27) est repoussé vers le bas par la culasse en interrompant la liaison avec la gâchette. La culasse (1) continue à reculer en armant le percuteur (33).

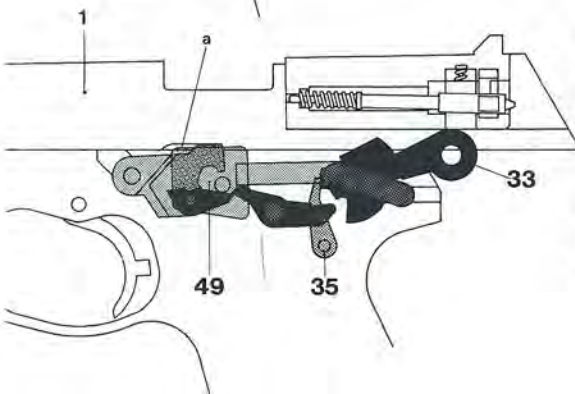
### Retroceso del cerrojo – Funcion de interrupción

El cerrojo (1) y el cañón quedan libres después de un corto retroceso conjunto. El percutor (3) se encuentra nuevamente retenido en la posición inferior. La varilla del disparador (27) es empujada hacia abajo por el cerrojo (1) quedando interrumpida la conexión con el fiador (35). El martillo (33) queda amartillado por el cerrojo (1) cuando éste retrocede.



### Verschußvorlauf – Unterbrecherfunktion

Der Verschuß (1) bewegt sich vorwärts und ist noch nicht mit dem Rohr (16) verriegelt. Die Abzugsklinke (35) hält den Schlaghebel (33) in gespannter Stellung. Die Abzugstange (27) ist mit der Abzugsklinke (35) nicht in Funktionsverbindung. Die Auslösung des Schlaghebels (33) über den Abzug (24) ist erst möglich, wenn sich der Verschuß (1) in der vorderen Stellung befindet.



### Fangstellung

Nach Verschießen der letzten Patrone wird vom Zubringer der Fanghebel (49) angehoben und der Verschuß (1) in der hinteren Stellung gehalten. Dabei kommt die Klinke des Fanghebels in den Wirkungsbereich des Bedienhebels. Beim Herunterdrücken des Bedienhebels wird über die Fanghebelklinke der Fanghebel (49) nach unten gedrückt und der Verschuß freigegeben. Der Schlaghebel wird von der Abzugsklinke (35) in Spannstellung gehalten.

### Forward movement of slide – Disconnecter function

The slide (1) is moving forward and is not yet locked with the barrel. The sear (35) holds the hammer (33) in cocked position. The trigger bar (27) and the sear (35) are disconnected. The disengagement of the hammer (33) by the trigger (24) is only possible when the slide (1) is in its forward position.

### Arrested position

After the last shot has been fired, the magazine follower raises the slide catch (49). This arrests the slide (1) in its rearmost position. Also, the pawl of the slide catch enters the action radius of the operation lever. When the operation lever is pressed down, it acts on the pawl of the slide catch pressing down the slide catch (49), thus disengaging the slide. The sear (35) holds the hammer in the cocked position.

### Retour de la culasse – Position d'interruption

La culasse (1) glisse vers l'avant, mais elle n'est pas encore verrouillée avec le canon (16). La chien (33) est maintenue en position d'armée par la gâchette (35). Le tige de détente (27) et la gâchette (35) sont interrompus. Ce n'est qu'en position fermée de la culasse (1) que le déclenchement du chien (33) est possible en pressant la détente (24).

### Position de retenue de la culasse

Après le tir de la dernière cartouche, l'élevateur soulève l'arrêteur de culasse (49), et la culasse (1) est alors maintenue dans sa position arrière. A cette occasion, l'ergot de l'arrêteur de culasse se situe dans la zone d'intervention du levier de manœuvre. En poussant vers le bas le levier de manœuvre, celui-ci entraîne l'ergot de son arrêteur en pressant l'arrêteur vers le bas de sorte que la culasse est déclenchée. Le chien est maintenu en position d'armée par la gâchette (35).

### Adelantar el cerrojo – Función de interrupción

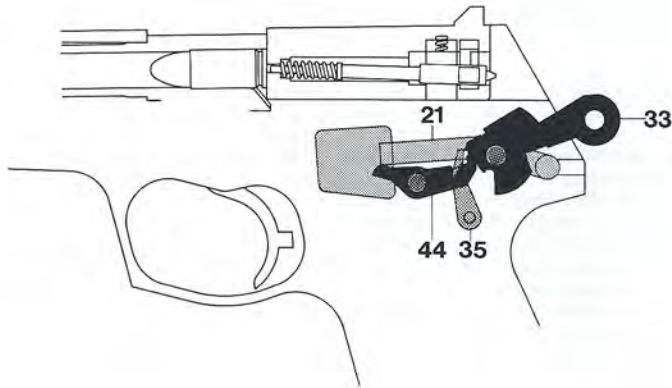
El cerrojo (1) se mueve hacia delante y todavía no ha quedado fijamente unido al cañón (16). El fiador (35) mantiene el martillo (33) en posición amartillado. La varilla del disparador (27) está desconectada del fiador (35). La liberación del martillo (33) mediante el disparador (24) solo es posible cuando el cerrojo (1) se encuentra en su posición delantera.

### Posición de retenida

Después de efectuar el último disparo, el elevador del cargador levanta la palanca de retenida (49) del cerrojo, manteniendo el cerrojo (1) en su posición posterior. Una parte de la palanca de retenida queda entonces situada en el campo de acción de la palanca operacional. Al accionar la palanca operacional hacia abajo, ésta presiona sobre la palanca de retenida (49) liberando así el cerrojo. El martillo se mantiene amartillado por la acción del fiador (35).

## Entspannen der Waffe

Durch Herunterdrücken des Bedienhebels (21) wird die Abzugklinke (35) aus der Fangrast des Schlaghebels (33) gehoben. Beim Zurückgehen des Bedienhebels wird der Schlaghebel in die Sicherheitsrast entspannt ohne dabei den Schlagbolzen zu berühren. Dabei bleiben alle Sicherungen voll wirksam.



## Decocking the pistol

When the operation lever (21) is pressed down the sear (35) is lifted out of the notch in the hammer (33). The forward movement of the operation lever causes the hammer to drop forward to engage the safety notch without contacting the firing pin. During decocking, all safeties remain fully effective.

## Désarmement du pistolet

En poussant le levier de manœuvre (21) vers le bas, la gâchette (35) est soulevée en hors du cran d'arrêt du chien (33). Lorsque le levier de manœuvre revient dans sa position normale, le chien est désarmé et s'enclenche sur son cran de sûreté sans touchant le percuteur. En désarmant l'arme, toutes les sûretés gardent leur pleine efficacité.

## Destensar el arma

Bajando la palanca operacional (21) se eleva el fiador (35) sacándolo de la muesca en el martillo (33). Al retroceder la palanca operacional, el martillo es destensado situándolo sobre la muesca de seguridad sin que toque al percutor. Al destensar el arma continuan en función todos sus seguros.



# P88

Technische Änderungen vorbehalten  
Technical changes reserved  
Modifications techniques réservées  
Con reserva de modificaciones técnicas

CARL WALTHER GMBH · 7900 ULM · SPORTWAFFENFABRIK  
Postfach 4325 · Telefon (0731) 1539-0 · Telex 712628