

DIE AUTOMATISCHEN PISTOLEN

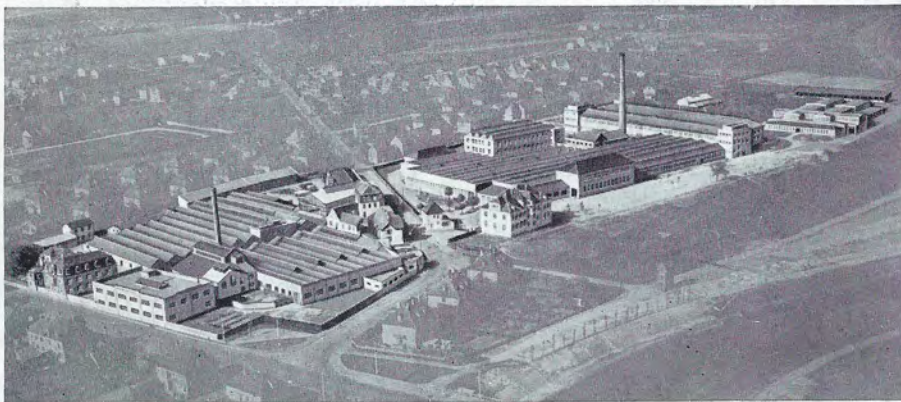
Walther

info@pistole38.nl

... die Weltmarke

Hergestellt unter Alleinlizenz...

GESAMTANSICHT DES WERKES DER "MANURHIN" IN MULHOUSE-BOURTZWILLER (Ht-Rhin/Frankreich)



... von der Firma

MANUFACTURE DE MACHINES DU HAUT-RHIN

WWR 16

ROBERT GELLER K.-G.
Jagd- u. Sportwaffen
HEN

Die Firma MANUFACTURE DE MACHINES DU HAUT-RHIN hat von jeher ihre Haupttätigkeit auf dem Gebiete der Präzisionsmechanik entfaltet. Ihre zahlreichen Verwirklichungen sowohl im Sektor der Werkzeugmaschinen als auch in dem der Metrologie haben sich überall mit Erfolg durchgesetzt und zur Festigung des internationalen Rufes dieser Firma wesentlich beigetragen.

Im Besitze einer, den neuzeitlichsten technischen Errungenschaften Rechnung tragenden Einrichtung und Werkzeugausstattung, waren für sie in idealer Weise alle Voraussetzungen geschaffen zur Aufnahme der Herstellung, in Alleinlizenz, der in der ganzen Welt bestens bekannten "WALTHER-Pistolen".

Ein beträchtlicher Teil ihrer Werkanlagen wurde für den neuen Fabrikationszweig bereitgestellt und mit aussergewöhnlichen Produktionsmitteln ausgerüstet. Unter diesen Bedingungen ist sie in der Lage, ihrer Weltkundschaft Waffen zur Verfügung zu stellen, deren Präzision, Zuverlässigkeit, Handlichkeit und Schönheit der Ausführung als ebensoviele Beweise französischer Qualität und französischen Geschmacks bewertet werden können.



WALTHER

Laden-Preisliste

GÜLTIG AB 1. FEBRUAR 1957

ROBERT GELLER K.-G.

Jagd- u. Sportwaffen

GIESSEN

PROSPEKT NR. P.1-0257

Laden-Preisliste für -Jagd- und Sportwaffen

(Übergang ab 1. September 1957)

Gültig ab 1. Februar 1957

-Repetier-Pirschbüchsen

Modell A	mit Stecher Kal. 6,5x57, 7x57, 7x64, 8x57 IS, 9,3x62, 30.06 und .270 Winchester	DM 580.-
Modell B	mit Abzug Kal. wie vorst.	DM 535.-
Modell A	mit Stecher und Ganzschaft geteilt	DM 680.-
Modell B	mit Abzug " " " "	DM 635.-
Zielfernrohrmontage zum Einhängen	" " " "	DM 120.-

-Kleinkaliber-Schonzeitbüchsen

Modell KKJ-E	Kal. .22 L. r., Einzellader mit Abzug	DM 225.-
Modell KKJ	Kal. .22 L. r., mit Abzug und Magazin, 5-schüssig Repetier-Konstruktion	DM 265.50
Modell KKJ-V	Kal. 5,6x35 R (für Vierling-Patrone)	DM 322.-
Modell KKJ-E-V	Kal. 5,6x35 R, Einzellader	DM 281.50
Modell KKJ-H	Kal. .22 Hornet	DM 333.-
Modell KKJ-E-H	Kal. .22 Hornet, Einzellader	DM 292.50
Mehrpreis für Stecher		DM 29.50
Mehrpreis für Ganzschaft		DM 73.-
Mehrpreis für Gummikappe		DM 8.-
Zielfernrohrmontage zum Aufschieben		DM 64.-
Reservemagazin für KKJ		DM 6.80
Reservemagazin für KKJ-V und KKJ-H		DM 12.20
Mehrpreis für Linksschaft, alle Modelle		DM 15.-

-Kleinkaliberbüchsen

Modell KKS-V	mit Mikrometer-Visier und Normalabzug	DM 257.-
Modell KKS-V	mit Mikrometer-Visier und Matchabzug	DM 277.-
Modell KKS-D	mit Mikrometer-Diopter bis 150 m verstellbar, mit Normalabzug	DM 275.50
Modell KKS-D	mit Mikrometer-Diopter bis 150 m verstellbar, mit Matchabzug	DM 295.50
Modell KKM	mit Mikrometer-Diopter wie bisher und Normalabzug, ohne Mikrometer-Visier	DM 288.-
Modell KKM	mit Mikrometer-Diopter bis 150 m verstellbar, Normalabzug, ohne Mikrometer-Visier	DM 306.-

Modell KKM	mit Matchabzug, Mikrometer-Diopter bis 150 m verstellbar, ohne Mikrometer-Visier	DM 326.-
Modell KKM	mit Matchabzug, Mikrometer-Diopter wie bisher, ohne Mikrometer-Visier	DM 307.50
Modell KKM-MATCH	Matchbüchse in Spezialausführung	DM 745.-
Mikrometer-Visier für KK, lose		DM 26.50
Mikrometer-Diopter für KK, bisherige Ausführung		DM 26.50
Mikrometer-Diopter verstellbar bis 150 m		DM 45.-
Komplette Optikeinrichtung - HENSOLDT-Optik, verstellbare Loh- scheibe, ZEISS-Umbral- und Uropalgläser für WALTHER-Mikrometer-Diopter		DM 39.-
Schießriemen		DM 15.-
Mehrpreis für Linksschaft, alle Modelle		DM 15.-

-Luftgewehre

Modell LG 51 Z	mit Buchenschaft	DM 85.-
Modell LG 53 ZD	mit Buchenschaft	DM 119.-
	mit Nußbaumschaft	DM 129.-
Modell LG 53 M	mit Buchenschaft, ohne Visier	DM 162.-
	mit Nußbaumschaft, ohne Visier	DM 174.-
Modell LG 54 Mg	Magazin-Luftgewehr	DM 111.-
	Magazin, lose, für LG 54 Mg	DM 5.60
	Verschlusskopf, lose für LG 54 Mg	DM 2.80
Modell LG 55-M	mit Matchabzug und neuer Kornhalteeinrichtung, ohne Visier, mit Buchenschaft	DM 197.-
	mit Nußbaumschaft	DM 210.-
Mikrometer-Visier, lose		DM 11.50
Mikrometer-Diopter, lose		DM 26.50
Stecher-Mehrpreis		DM 39.50
Mehrpreis für Linksschaft Buche	} für Modell 53/55 M	DM 10.-
Mehrpreis für Linksschaft Nußbaum		DM 12.-
Mehrpreis für Luftbeschwerung bei LG 55 M		DM 19.-

-Luftpistole

Modell LP 53	DM 93.-	97.50
Luxus-Etui für LP 53	DM 25.50	

info@pistole38.nl



Modell "PP" Kal. 7,65 mm

Modelle "PP" und "PPK"

Kal. 7,65 mm
9 mm

TECHNISCHE DATEN :

	Modell "PP"		Modell "PPK"	
	7,65 (.32)	9 kurz (.380)	7,65 (.32)	9 kurz (.380)
Kaliber	7,65	9 kurz	7,65	9 kurz
Länge des Laufes.....	98	98	83	83
Patronen im Magazin.....	8	7	7	6
Ganze Länge der Pistole.....	170	170	155	155
Höhe der Pistole.....	109	109	100	100
Stärke der Pistole am Verschlussstück.....	22	22	22	22
... an den Griffschalen.....	31	31	25	25
Nettogewicht der Pistole :				
mit Griffstück aus Stahl.....	690	695	590	590
mit Griffst. aus Duraluminium	—	—	470	—

Das Modell "PP" stellt eine vortreffliche Verteidigungswaffe dar (s. nähere Einzelheiten Seite 6). Dank seiner Präzision und Handlichkeit ist es seit langem die ideale Waffe der Dienststellen für öffentliche Ordnung und Sicherheit sowie des behördlichen und privaten Ueberwachungsdienstes geworden.

Das Modell "PPK", etwas kleiner und deshalb leichter, jedoch in der Leistung und in den übrigen Eigenschaften dem vorgenannten Modell kaum nachstehend, wird für die persönliche Verteidigung vorgezogen. Es erfreut sich bei den Offizieren und Polizeibeamten gewisser Länder, die von dienstwegen oder aus dem Wunsche heraus, neben der vorschriftsmässigen Dienstwaffe eine jederzeit und in allen Fällen zuverlässig arbeitende Pistole zu besitzen, diese Waffe tragen, der grössten Beliebtheit.

Die Liebhaber ultra-leichter Waffen von unverminderter Feuerkraft werden das Modell "PPK" mit Leichtmetallgriffstück gerne adoptieren.

WALTHER -Alarm- und Gaspistolen

UP Modell I brüniert	DM	29.50
UP Modell I verchromt	DM	34.—
RECORD Modell A	DM	8.70
Lederetui für UP	DM	4.40
Kunstlederetui für UP	DM	2.20
Gaseinsatz, 5 Stück in Schachtel	DM	1.50
Leuchteinsätze, 10 Stück in Schachtel	DM	3.60

WALTHER -Gerätetasche

mit Lederumhüllung	DM	46.—
mit Kunstlederumhüllung	DM	39.50

WALTHER -Selbstladepistolen

Modell PP Kal. 7,65 mm u. 9 mm kurz mit Reservemagazin	DM	206.—
Modell PP Kal. .22 l. r. mit Reservemagazin	DM	221.—
Modell PPK Kal. 7,65 mm u. 9 mm kurz mit Reservemagazin	DM	198.50
Modell PPK Kal. .22 l. r. mit Reservemagazin	DM	214.—
Modell PPK Kal. 7,65 mm mit Reservemagazin und Leichtmetallgriffstück	DM	219.50
Modell PPK Kal. .22 l. r. mit Reservemagazin und Leichtmetallgriffstück	DM	233.50
Patronen Kal. 7,65 p. 0/00 Stück „MANURHIN“	DM	240.—
Einsteckläufchen für PP und PPK Kal. 7,65 mm für Zimmermunition mit 3 Stahlpatronen oder mit Ladeföfchel	DM	30.65

WALTHER -Scheiben-Pistolen

Modell PP „Sport“ Kal. .22 l. r. mit Reservemagazin	DM	248.50
Olympia-Pistole mit 190 mm langem Lauf und Reservemagazin	DM	797.—
Olympia-Pistole mit 240 mm langem Lauf und Reservemagazin	DM	832.50
Mehrpreis für verstellbaren Spezialgriff für Olympia-Pistole	DM	140.—

Modelle "PP" und "PPK"

Kal. .22 LR (5,6 mm)



Modell "PPK" Kal. .22 LR

TECHNISCHE DATEN :

	Modell "PP"	Modell "PPK"
Kaliber	22 = 5,6	22 = 5,6
Länge des Laufes.....	98	83
Patronen im Magazin.....	10	9
Ganze Länge der Pistole	170	155
Höhe der Pistole.....	109	100
Stärke der Pistole am Verschlussstück.....	22	22
..an den Griffschalen.....	31	25
Nettogewicht der Pistole :		
mit Griffstück aus Stahl.....	g 655	560
mit Griffst. aus Duraluminium.....	g —	440

Der Schaffung dieser beiden Pistolenmodelle wurde ein doppeltes Ziel zugrunde gelegt: die Herausgabe einer wirksamen Verteidigungswaffe und die Ermöglichung eines intensiven Uebens dank des mässigen Preises der Patronen Kal. .22 LR (4-5 mal geringer als der der Patronen Kal. 7,65 und 9 mm). Die dadurch erzielte Ersparnis erlaubt die rasche Amortisation des Ankaufspreises dieser Pistolen.

Die Eigenschaften dieser Modelle entsprechen denjenigen der Pistolen "PP" und "PPK" Kal. 7,65 und 9 mm; lediglich die Schlagbolzen- und die Zuführungseinrichtung wurden der Patrone .22 LR mit Randfeuer angepasst.



SPORTPISTOLE "WALTHER-MANURHIN"

Kal. .22 LR — Kal. .22 kurz
(5,6 mm)

Diese besonders für den Sport, das Uebungsschiessen und die Jagd geeignete automatische Pistole hat einen Lauf von 206 mm Länge, kann aber auf Verlangen mit einem Lauf von 155 mm geliefert werden. Sie besitzt einen aussenliegenden Hahn, doppelte Sicherheitseinrichtung sowie seitlich einstellbare Kimme und in der Höhe einstellbares Korn.

Dank des formschönen, gut durchkonstruierten Griffes der Pistole mit breiter Daumenlage ist das Zielen und Erfassen eines Treffpunktes wesentlich erleichtert.

Weichheit und Regelmässigkeit beim Durchziehen, ermöglicht durch die Hochwertigkeit der verwendeten Werkstoffe und die damit verbundene Sorgfalt in der Ausführung und beim Zusammenbau, vermitteln dem Schützen ein Höchstmass von Präzision beim Schiessen.

Dank der übrigen besonderen Eigenschaften der "WALTHER"-Pistolen (s. Seite 6) stellt diese Sportpistole in Stadt und Land eine hervorragende Verteidigungswaffe gegen Ueberfälle jeder Art dar.

Sportmodell Kal. .22 LR

TECHNISCHE DATEN :

	Lang. Lauf .22 LR	Kurz. Lauf .22 LR	Lang. Lauf .22 kurz	Kurz. Lauf .22 kurz
Länge des Laufes.....	mm 206	155	206	155
Patronen im Magazin.....	10	10	7	7
Ganze Länge der Pistole	mm 280	230	280	230
Höhe der Pistole.....	mm 125	125	140	140
Stärke der Pistole am Verschlussstück.....	mm 22	22	22	22
..an den Griffschalen.....	mm 34	34	34	34
Länge der Visierlinie.....	mm 225	175	225	175
Nettogewicht der Pistole.....	g 725	690	725	690

BESONDERE EIGENSCHAFTEN UND VORZÜGE der "WALTHER-MANURHIN" - PISTOLEN

Die Herstellung der "WALTHER - MANURHIN" - Pistolen, beruhend auf den allernuesten Grundsätzen der Ausführung und Kontrolle sowie auf der sorgfältigen Auswahl hochwertiger, laufend überprüfter Werkstoffe, wird durch eine Belegschaft erprobter, mit dem vervollkommensten Werkzeugmaterial ausgerüsteter Spezialisten gewährleistet.

Die unbestreitbar überlegenen Eigenschaften der automatischen "WALTHER-Pistolen" sind in der ganzen Welt zu bekannt, als dass es nötig wäre, hierauf näher einzugehen. Es seien indessen nachfolgend nur einige ihrer bekanntesten Merkmale erwähnt.

Alle diese Pistolen sind Selbstladepistolen mit Patronenmagazin. Sie besitzen einen aussonderlichen Hahn, der wahlweise durch den Abzug oder lediglich durch eine Daumenbewegung gespannt werden kann. Sie können durch Zurückziehen des Verschlussstückes geladen werden (Einführung der Patrone in den Lauf), ohne dass hierbei der Hahn gespannt wird. Dennoch sind sie in diesem Zustand vollkommener Sicherheit stets schussbereit, da das Spannen des Hahnes und das Auslösen des Schusses durch einfaches Durchziehen des Hahnes erfolgen, wie beim veraltetem Trommelrevolver. Nach dem ersten Schuss laden sich die Pistolen automatisch, wie jede andere Selbstladepistole. Diese "doppeltwirkende" Einrichtung verleiht daher diesen Waffen alle Vorzüge der automatischen Pistole und des Revolvers, ohne jedoch die Mängel des letzteren aufzuweisen.

Nach dem letzten Schuss, also wenn das Magazin leergeschossen ist, bleibt der Verschluss **offenstehen** (mit Ausnahme der Sportpistole Kal. .22 kurz), was eine grosse Sicherheit, raschen Magazinwechsel und hohe Feuergeschwindigkeit ergibt.

Einer der Hauptvorteile der "WALTHER-MANURHIN"-Pistolen liegt in ihrer **DOPPELTEN SICHERHEITSEINRICHTUNG** (s. Seite 7), die den Schutz des Trägers auf das Vollkommenste verbürgt, ohne Rücksicht auf die Art und Weise, wie die Waffe getragen wird.

Die **äussere Sicherung (Drehsicherung)** besteht aus dem **Sicherungshebel**, welcher mit dem Daumen der die Pistole haltenden rechten Hand bequem betätigt werden kann und eine dreifache Wirkung hat: **er verriegelt zuverlässig den Schlagbolzen, legt sich zwischen den Hahn und den Schlagbolzenkopf und entspannt den Hahn**. Es ergibt sich daraus, dass nach dem Sichern durch Umlegen des Sicherungshebels durch Betätigung des Verschlussstückes eine Patrone in den Lauf eingeführt werden kann, ohne den Hahn zu spannen. Die Waffe kann so ohne jede Gefahr getragen werden und ist doch in jedem Augenblick zur Abgabe des Schusses bereit; es genügt einfach, dass der Schütze die Pistole mit der einen Hand zieht, die Sicherung mit dem Daumen derselben Hand in Feuerstellung bringt und den Abzug durchzieht, wodurch der Hahn gespannt und der Schuss ausgelöst wird. Es ist aber auch möglich, ohne Zeitverlust den Hahn mit dem Daumen zu spannen, was sich beim ersten Schuss auf die Treffsicherheit vorteilhaft auswirkt.

Die **innere, automatisch wirkende Sicherung** wird durch das **Hahnsperrstück** gebildet, das den Hahn verhindert, eine Bewegung nach dem Schlagbolzen auszuführen, solange der Abzug nicht freiwillig und vollständig zurückgezogen wurde. **Sie bleibt also in jedem Augenblick wirksam bis zur freiwilligen Abgabe des Schusses**. Sollte der Hahn versehentlich einen Stoss erhalten oder beim Spannen mittels des Daumens einmal abgleiten, so verhindert die innere Sicherung ein unbeabsichtigtes Losgehen des Schusses.

Diese Sicherung spielt auch dann, wenn, wie oben erwähnt, nach dem Sichern mittels des äusseren Sicherungshebels das Verschlussstück betätigt wird, um eine Patrone aus dem Magazin in den Lauf treten zu lassen, ohne dass dabei der Hahn gespannt wird. Falls jederzeit sofortige Feuerbereitschaft gewünscht wird, also selbst der geringe, durch das Ausschalten der äusseren Sicherung verursachte Zeitverlust vermieden werden soll, verhindert die äussere Sicherung den Hahn am Losschlagen, solange der Abzug nicht vollständig zurückgezogen wird.

Ausserdem besitzen sämtliche "WALTHER-MANURHIN"-Pistolen, mit Ausnahme des Kalibers .22 LR (5,6 mm), einen besonderen **Signalstift**, der deutlich hinten, über dem Hahn, aus dem Verschlussstück herausragt, sobald sich eine Patrone im Lauf befindet; auf diese Weise lässt sich durch einen Blick oder durch einfache Befühlung erkennen, **ob die Waffe geladen ist oder nicht**.

DIE DOPPELTE SICHERUNG

Die "WALTHER-MANURHIN"-Modelle "PP" und "PPK", wie auch die "SPORTPISTOLEN Kal. .22 LR und Kal. .22 kurz" sind mit einer doppelten Sicherung versehen, durch die der Waffe ein Höchstmass von Sicherheit verliehen wird, wie dies aus nachfolgenden Abbildungen hervorgeht:

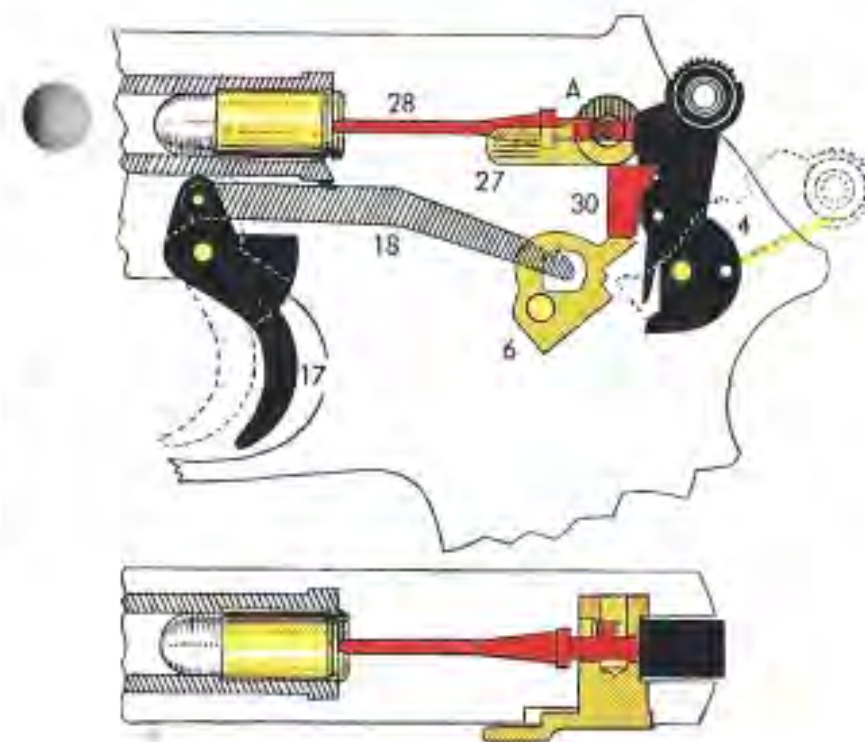


Abb. 1. - Die Hahnstellung beim Abschuss

Der Schlagbolzen 28 wurde vom Hahn 4 gegen das Zündhütchen der Patronenhülse geschlagen und hat den Schuss ausgelöst.

Der Abzug 17 kann erst dann den Schuss auslösen, wenn er völlig zurückgezogen ist, sodass die Abzugsstange 18 das Spannstück 6 nach oben dreht und dadurch das innere Sperrstück 30 in die Höhe des Hahnausschnittes drückt und den Hahn 4 freigibt.

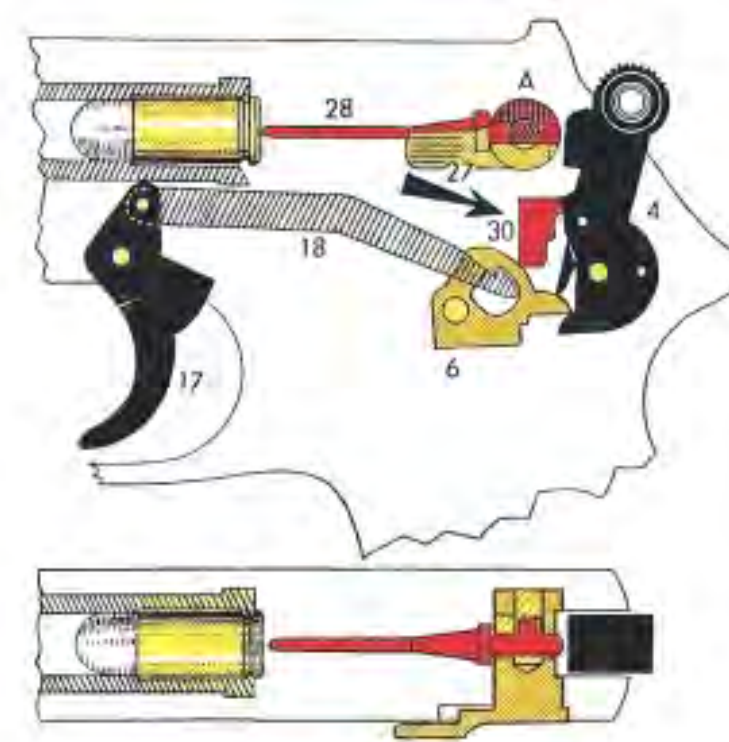


Abb. 2. - Innere Sicherung.
Ruhestellung bei entsicherter Pistole

In dieser Stellung des Abzuges 17 verhindert das innere Sperrstück 30 den Hahn 4, eine Bewegung nach dem Schlagbolzen 28 auszuführen, obwohl die Pistole entsichert ist.

Bei versehentlichem Loslassen des Hahnes im Moment des Spannens kann der Schuss nicht von selbst losgehen.

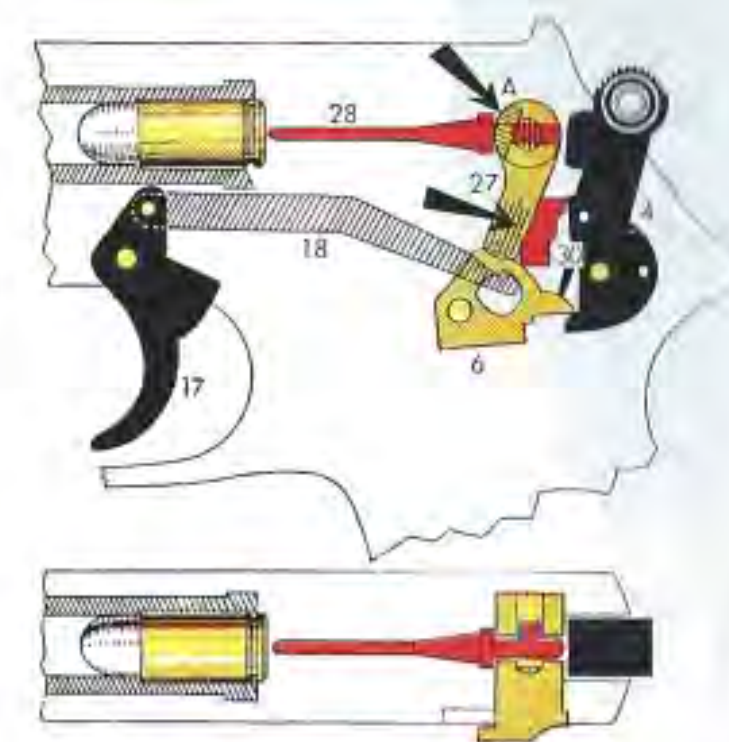


Abb. 3. - Äussere Sicherung.
Ruhestellung bei gesicherter Pistole

Ausser der in Abb. 2 erwähnten inneren Sicherung 30, besteht eine zweite, äussere Sicherung. Durch Herunterdrücken des Sicherungshebels 27 bis zum Verdecken des roten Punktes legt sich der Ansatz A vor den Schlagbolzenzapfen, wodurch der Schlagbolzen 28 sicher festgehalten wird.

ANMERKUNG: Die oben dargestellte Wirkungsweise der inneren und äusseren Sicherung ist allen "WALTHER-MANURHIN"-Modellen gemeinsam. Lediglich der Schlagbolzen ist der Munition angepasst: runder Schlagbolzen für Zentralfeuer (wie hier oben dargestellt), flacher Schlagbolzen für Randfeuer.

EINIGE VORZÜGE DER "WALTHER"-PISTOLEN



1
Hohe Feuergeschwindigkeit
durch einfaches Durchziehen des Abzuges.



4
Sicheres Blockieren
des Schlagsystems: Abz Spannstück, Schlagbolzen.



2
Gesteigerte Präzision
durch Spannen des Hahnes mittels des Daumens. Kein vorzeitiges Losgehen des Schusses beim etwaigen Abgleiten des Hahnes vom Daumen, dank der inneren automatischen Sicherung.



5
Rückkehr des Abzuges in die Ruhestellung
durch einfache Drehung des äusseren Sicherungshebels nach oben.



3
Entspannen des Hahnes
durch Herunterdrücken des äusseren Sicherungshebels und...



6
Verriegelung der Waffe,
während alle Teile sich in Ruhe befinden, durch erneutes Herunterdrücken des äusseren Sicherungshebels bis zum Verdecken des roten Punktes.



7
Offenbleiben des Verschlusses
nach dem letzten Schuss (mit Ausnahme der Sportpistole Kal. .22 kurz). Ausfahren des leergeschossenen Magazins durch Drücken auf den seitlichen Magazinhalterknopf.

8 Wiederladen
durch leichtes Zurückziehen des Verschlussstückes und nachfolgendes Vorschnellenlassen desselben.



SONDER-UND LUXUSAUSFÜHRUNGEN



"PP"-Pistole
in Relief graviert und versilbert



"PPK"-Pistole
in Relief graviert und vergoldet

Sämtliche "WALTHER-MANURHIN"-Pistolen können vernickelt, versilbert, vergoldet, graviert oder ungraviert, mit passenden Griffschalen geliefert werden

Auskunft auf Verlangen

"WALTHER-MANURHIN"-PISTOLEN "PP" U. "PPK"
Tafel der Einzelteile

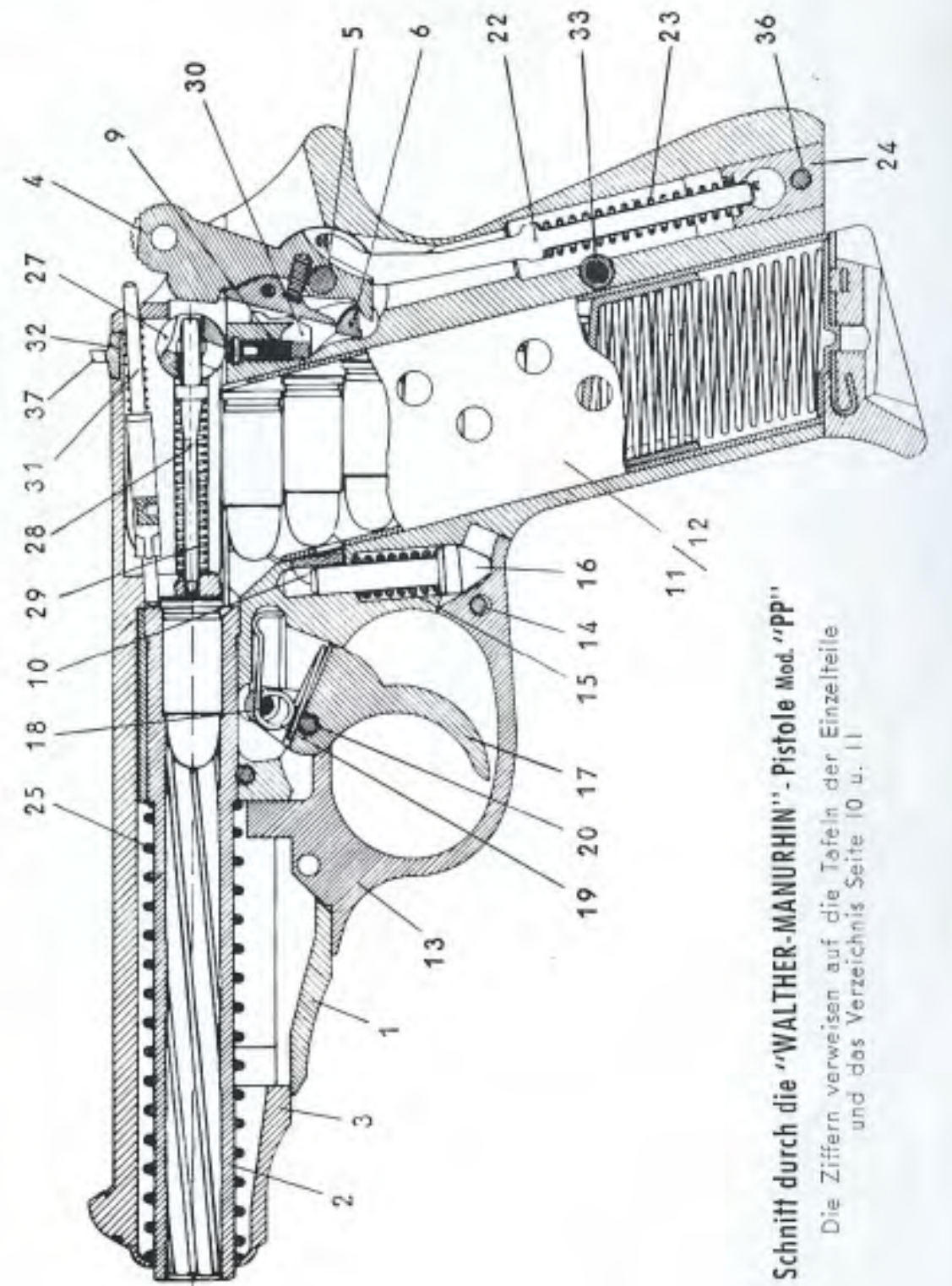


Verzeichnis der Einzelteile

BENENNUNG	Stücknummer		
	Modell "PP"	Modell "PPK"	Modell "SPORT"
Griffstück mit Lauf, vollständig	1	1 k	1 S *
Lauf	2	2 k	2 S
Korn, vollständig	-	-	2 a S
Befestigungsmutter für Korn	-	-	2 b S
Verschlussstück	3	3 k	3 S
Hahn, vollständig	4	4	4
Hahnbolzen	5	5	5
Spannstück	6	6	6
Ausstosser mit Feder	7	7	7 S
Auszieherbolzen mit Feder	8	8	8 S
Hahnsperrstückfeder mit Deckscheibe	9	9	9
Magazinhalter mit Feder	10	10	10
Magazin	11	11 k	-
Magazin mit kleinem Verlängerungsstück	-	-	11 S
Magazin mit grossem Verlängerungsstück	12	12 k	12 S
Abzugsbügel	13	13	13
Stift zum Abzugsbügel	14	14	14
Abzugsbügelfeder	15	15	15
Abzugsbügelfederbolzen	16	16	16
Abzug	17	17	17
Abzugsstange	18	18	18
Abzugsfeder	19	19	19
Abzugsstift	20	20	20
Entspannstück	21	21	21
Schlagstange	22	22 k	22
Schlagfeder	23	23	23
Schlagfedergegenlager	24	24 k	24
Vorholfeder	25	25 k	25 S
Auszieher	26	26	26 S
Sicherungshebel	27	27	27 S
Schlagbolzen	28	28	28 S
Schlagbolzenfeder	29	29	29
Hahnsperrstück	30	30	30
Signalstift	31	31	-
Signalstiftfeder	32	32	-
Griffschalenschraube	33	33	33 S
Rechte Griffschale	34	34 k	34 S
Linke Griffschale	35	35	35 S
Stift zum Schlagfedergegenlager Nr. 24	36	36	36
Visier	37	37	37 S

* Beim Sportmodell mit kurzem Lauf (vergl. Seite 51) heissen diese Teile "1 S c" bzw. "2 S c".
Bei Bestellungen von Einzelteilen Modell, Kaliber, Lauflänge und Stücknummer angeben.

"WALTHER-MANURHIN" - SPORTPISTOLE .22 L R
Tafel der Einzelteile



Schnitt durch die "WALTHER-MANURHIN"-Pistole Mod. "PP"
Die Ziffern verweisen auf die Tafeln der Einzelteile
und das Verzeichnis Seite 10 u. 11

PATRONEN UND ZUBEHÖR FÜR AUTOMATISCHE "WALTHER"-PISTOLEN

PATRONEN



Patrone Kal. .22 LR
(5,6 mm)
i. hohe Geschwind.,
mit nickelplattierter
Hülse,
Nat. Größe



**Patrone
Kal. 7,65 mm**
(.32)
"MANURHIN"
Nat. Größe



**Patrone
Kal. 9 mm kurz**
(.380)
"MANURHIN"
Nat. Größe

**Schachtel zu 25 Patronen
Kal. 7,65 mm**
für automat. Pistolen
"WALTHER-MANURHIN"



AR - D 25 - 25A - 5000

PATRONENTASCHEN AUS LEDER



E 101 für PP
E 102 - PPK
E 103 - Sport 280
E 105 - Sport 230



E 111 für PP
E 112 - PPK



E 121 für PP
E 122 - PPK

Futteral aus Kunstleder
für Sportpistole Kal. .22 LR
mit flachem Federgriff
Abmess.: 320 X 190 X 55 mm



MANUFACTURE DE MACHINES DU HAUT-RHIN

Direktion: MANURHIN-MULHOUSE

SOCIÉTÉ ANONYME PAR ACTIONS AU CAPITAL DE 1 MILLIARD DE FR.
MULHOUSE - BOURZWILLER (Haut-Rhin, France)

Kst. u. NURROUSE 58.51 - 58.54

- DÉPT. AR -