



Selbstlade-Pistole P 38
mit Kleinkaliber-Einsteckgarnitur
Cal. 5,6 mm



Abb. 1

Carl Walther · Sportwaffenfabrik · 79 Ulm/Donau

Bedienungs- Anweisung

Abbildung der 3 Hauptteile

Zur Kleinkaliber-Einsteckgarnitur Cal. 5,6 $\frac{m}{m}$ gehört:

- Verschuß komplett für Cal. 5,6 $\frac{m}{m}$
- Einsteckrohr komplett Cal. 5,6 $\frac{m}{m}$
- Magazin für die Patrone Cal. 5,6 $\frac{m}{m}$ mit Aufnahmemöglichkeit von 10 Patronen.

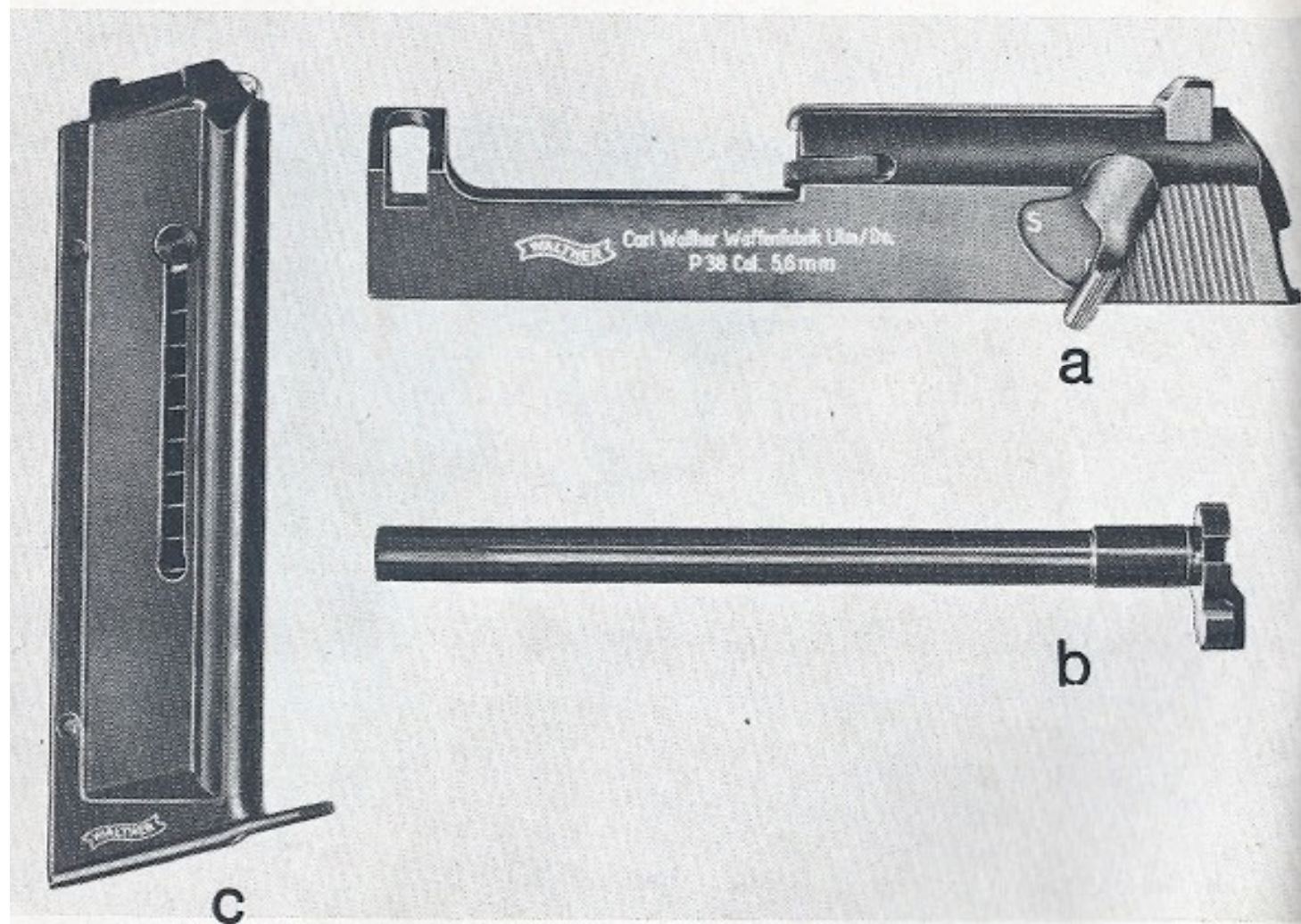


Abb. 2

Hinweise für die Montage der Einsteckgarnitur Cal. 5,6 mm

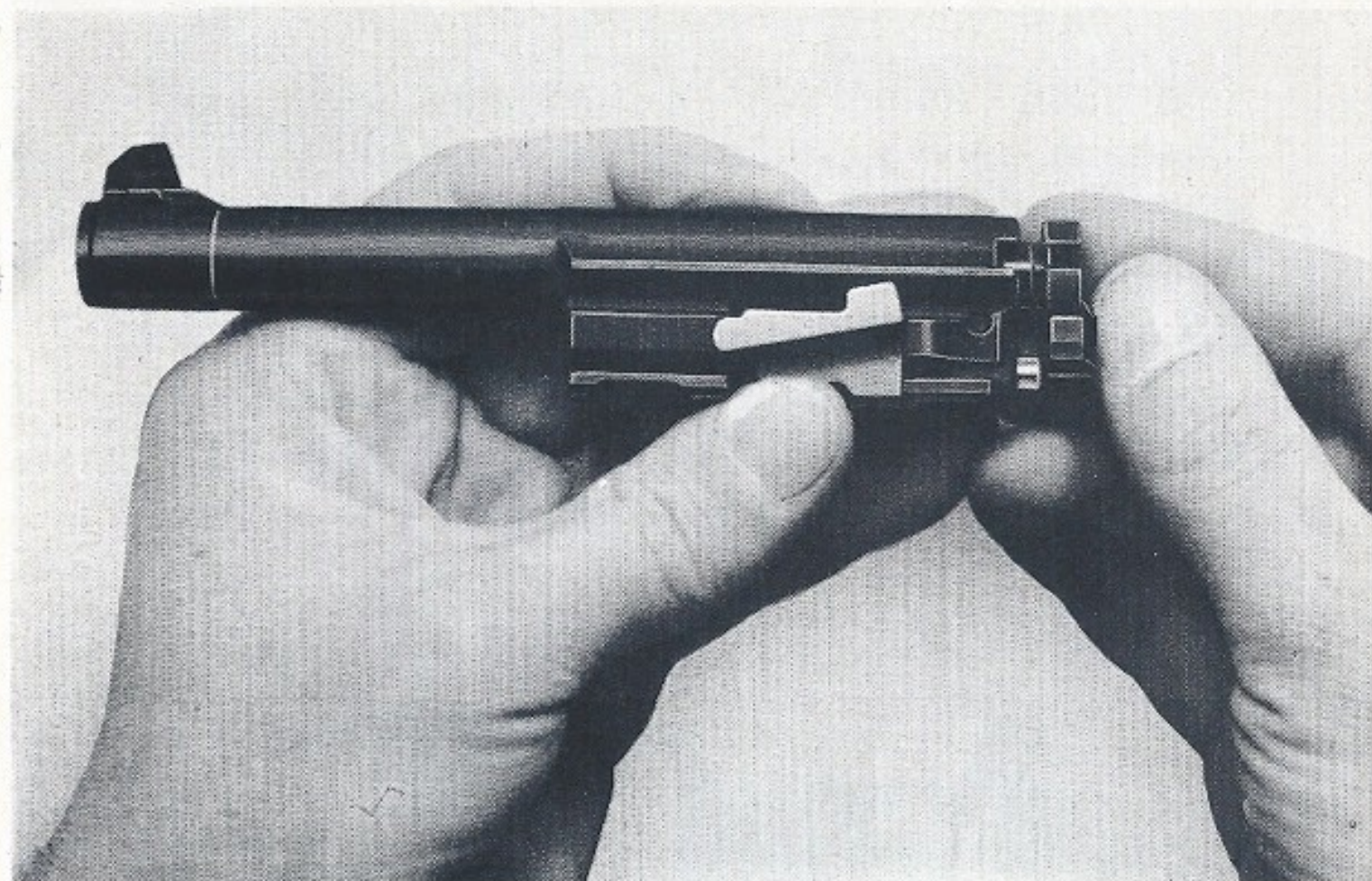


Abb. 3

Jeder Pistole P 38 Cal. 9 $\frac{m}{m}$ x 19 wird bei Lieferung eine Bedienungsanweisung beigelegt. Pistole nach diesen Anweisungen, wie aus Abbildungen 17 - 18 und 19 ersichtlich, zerlegen! Einsteckrohr Cal. 5,6 $\frac{m}{m}$ vollständig in das Rohr der Pistole Cal. 9 $\frac{m}{m}$ x 19 einschieben. Dabei, wie vorstehende Abb. 3 zeigt, Riegel mit dem Daumen der linken Hand nach oben drücken. Hervorstehender Riegelbolzen dient als Führungsstück.

Verschuß in gesichertem Zustand auf Griffstück aufschieben.

Besonders darauf achten, daß die 3 Teile vor dem Hahn - Ausstoßer - Entspannstück und Auslösehebel - vollkommen nach unten gedrückt sind! (siehe Abb. 22 der Broschüre P 38 Cal. 9 $\frac{m}{m}$ x 19).

Verschuß bis zum Anschlag - gemäß Abb. 4 - nach hinten ziehen und Fanghebel mit dem Daumen der linken Hand nach oben drücken. Verschuß wird dadurch arretiert.



Abb. 4

Rohr komplett auf Griffstück aufsetzen und zurückschieben, wobei darauf geachtet werden muß, daß der Verschußriegel mit dem Daumen der linken Hand vollständig nach oben gedrückt wird.

Rohr bis zum Anschlag zurückschieben, damit Rohrhaltehebel in Ausgangsstellung zurückgedreht werden kann.



Abb. 5

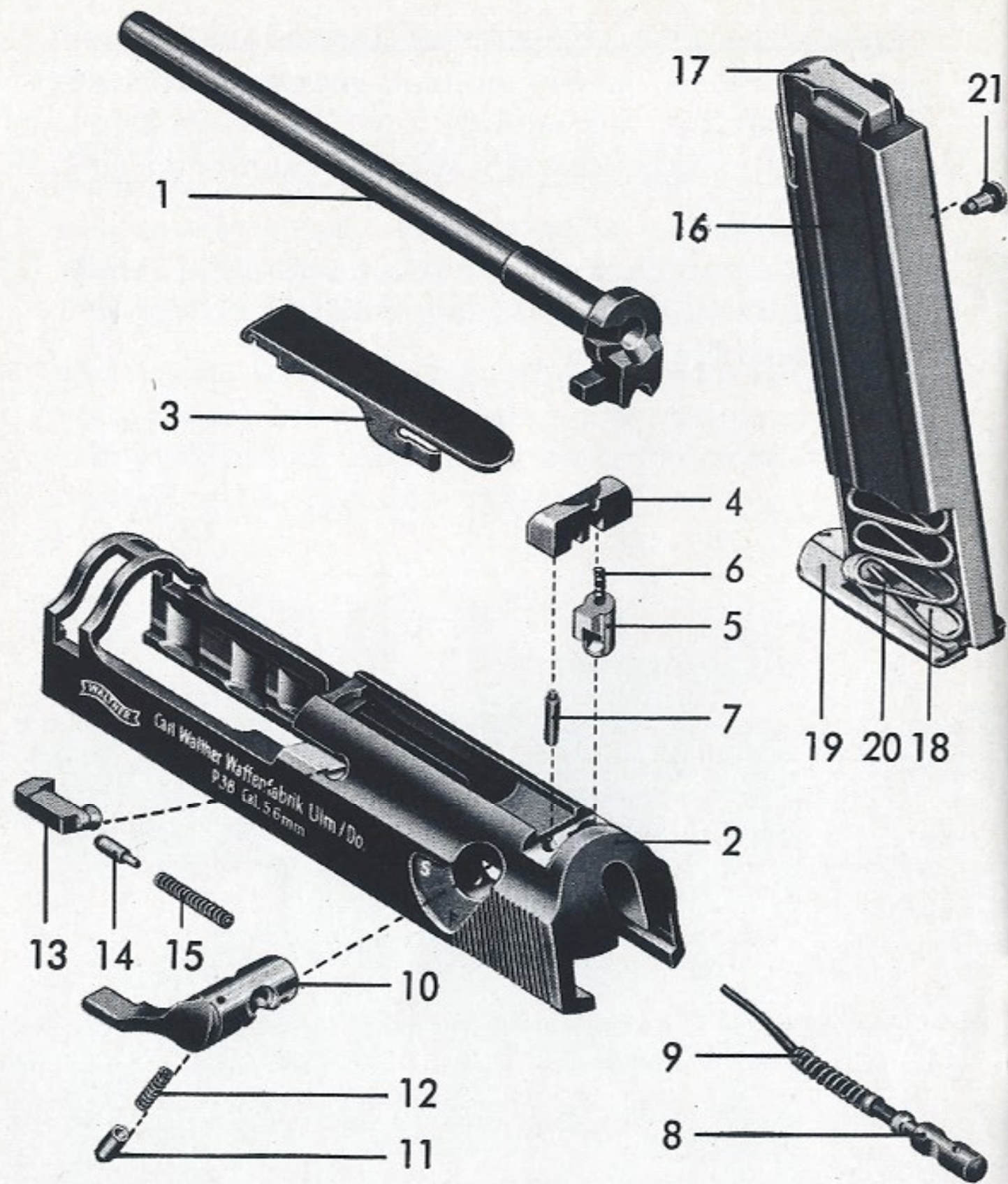


Abb. 6

Bezeichnung der Einzelteile

gemäß nebenstehender Abbildungen für Einsteckgarnitur Cal. 5,6 $\frac{m}{m}$ zur Pistole P 38.

Gruppe Rohr

Einsteckrohr Cal. 5,6 $\frac{m}{m}$ 1

Gruppe Verschluss

Verschlussstück 2

Deckel 3

Visier 4

Schlagbolzensperre 5

Feder für Schlagbolzensperre 6

Anschlagbolzen 7

Schlagbolzen 8

Schlagbolzenfeder 9

Sicherung 10

Rastbolzen 11

Feder für Rastbolzen 12

Auszieher 13

Auszieherbolzen 14

Feder für Auszieher 15

Gruppe Magazin

Magazingehäuse 16

Zubringer 17

Bodenhalter 18

Boden 19

Magazinfeder 20

Magazinbolzen 21