

<http://www.pistole38.nl>

WALTHER
P5



Gebruiksaanwijzing

De gebruiksaanwijzing is in overeenstemming met de Departementen van Binnenlandse Zaken en van Justitie opgesteld.

DE AMBTENAREN VAN GEMEENTEPOLITIE EN VAN HET KORPS RIJKSPOLITIE ZIJN GEHOUDEN OVEREENKOMSTIG DEZE GEBRUIKSAANWIJZING TE HANDELEN.

Veiligheidsregels voor het omgaan met vuurwapens

Ga er altijd vanuit dat zelfs het veiligste pistool door ondeskundig gebruik, zowel voor U als voor anderen, gevaarlijk kan worden. Lees eerst zorgvuldig deze gebruiksaanwijzing door, om U vertrouwd te maken met de werking en het gebruik van het pistool.

Behandel en bewaar ook een ongeladen pistool steeds alsof het geladen is ! ! ! !

Denk erom: Nooit de vinger aan de trekker, tenzij U wilt vuren.

Houd het wapen altijd zo, dat U en anderen geen gevaar lopen.

Wanneer U het wapen aan een ander overdraagt dienen beide partijen zich ervan te overtuigen dat het pistool ongeladen is. (zie blz. 9 afb. 11).

Het is absoluut ontoelaatbaar met een pistool op iemand te richten of naar iemand te wijzen. Gebruik bij de bediening, het uiteennemen en het in elkaar zetten van het pistool nooit geweld.

Betrouwbaarheid is alleen dan gegarandeerd zo lang het pistool zich in een uitstekende staat van onderhoud bevindt.

Ondeskundig gebruik en onvoldoende onderhoud beïnvloeden de werking en de betrouwbaarheid.

Let er op, dat het pistool wanneer het onderhevig is geweest aan de inwerking van invloeden van buitenaf, zoals bij valpartijen, enz., daarna altijd door een bevoegde controleur bewapening of wapenhersteller moet worden nagezien.

Reparaties aan het pistool mogen alleen door een bevoegde controleur bewapening of wapenhersteller uitgevoerd worden.

Algemeen

Het semi-automatische Walther pistool, model P 5, kal. 9 mm × 19 is op eenvoudige wijze te bedienen en heeft een aantal onafhankelijk van de schutter werkende veiligheden. De P 5 heeft een blok-vergrendeling, automatische beveiliging van de slagpin en een ontspanmechanisme.

Het trekkersysteem werkend volgens het DA-principe (Double Action) in combinatie met het ontspan- en afvuursysteem zorgt ervoor dat het pistool direkt voor gebruik gereed is en in hoge mate betrouwbaar en veilig is.

De P 5 heeft **vier veiligheden** die onafhankelijk van de schutter werken:

1. De blokkering van de beweging van de slagpin in de lengterichting.
2. Een uitsparing in het slagvlak van de hamer ter hoogte van de slagpin in onderste stand.
3. Een veiligheidsnok aan de hamer.
4. Een sluitbeveiliging (onderbrekingsnok);
bij geopende slede kan geen schot worden afgevuurd.

Alleen wanneer de slede zich in de voorste stand bevindt en de trekker geheel wordt overgehaald kan de hamer de slagpin treffen.

Hierdoor is het pistool veilig bij stoten, vallen en het weer terugspringen van de hamer indien deze met de duim zou worden gespannen.

Ook bij het ontspannen met behulp van de ontspanhefboom blijven alle veiligheden werken. In geladen-ontspannen toestand is het pistool direkt klaar om te vuren door het overhalen van de trekker.

Door voor het sluiten van de slede en het ontspannen van het pistool één bedieningspal te gebruiken worden foutieve handelingen voorkomen.

De **richtmiddelen** van de P 5 bestaan uit:

- een in zijdelingse richting verstelbaar rechthoekig keepvizier;
- een rechthoekige korrel;

beide voorzien van een witte markering.

**Behandel en bewaar uw pistool altijd alsof het geladen is.
Daardoor brengt U uzelf en anderen niet in gevaar ! ! ! !**

De bedieningsonderdelen (afb. 1)

14. Ontspanhefboom met dubbele functie voor:
- het sluiten van de geopende slede.
 - het ontspannen van het pistool.
17. Sledevangpal
23. Trekker
5. Hamer
26. Loopborgpal
9. Houderhaak

Het uitnemen van de patroonhouder (afb. 2)

Met de duim de houderhaak (9) wegdrücken en de patroonhouder uitnemen.

Het vullen en ledigen van de patroonhouder (afb. 3)

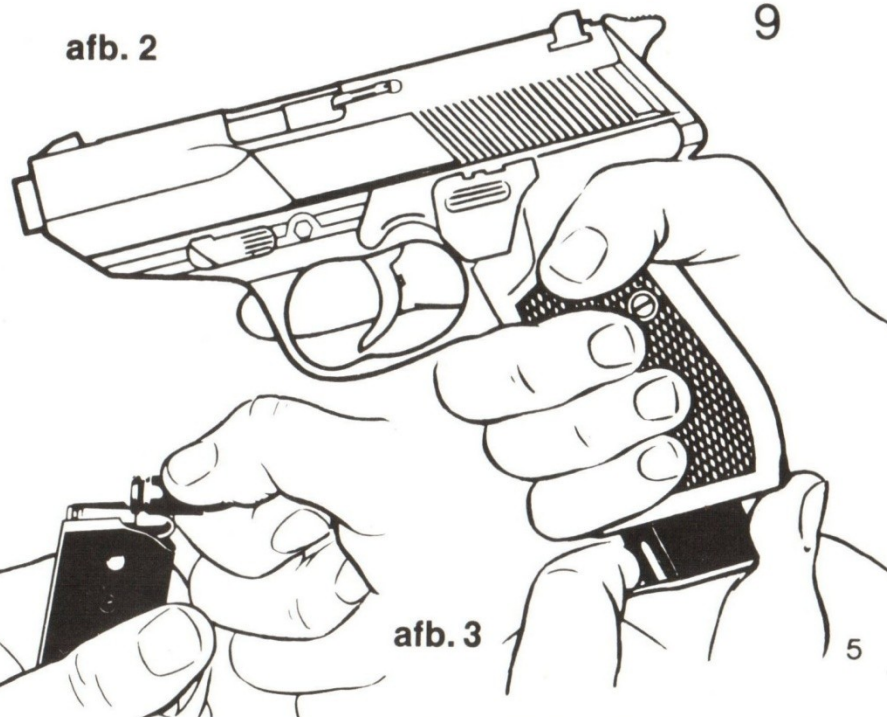
Met de bodem van de huls de aanbren-ger (45) of de reeds aanwezige patronen in de patroonhouder voorzichtig naar beneden drukken en de nieuwe patroon onder de omgebogen uiteinden van de patroonhouder schuiven.

Wanneer de patronen met geweld in de patroonhouder worden gedrukt ontstaan er beschadigingen die storingen kunnen veroorzaken.

Bij het ledigen van de patroonhouder de patronen één voor één naar voren schuiven en uit de patroonhouder nemen.



afb. 1



afb. 2

afb. 3

Het aanbrengen van de eerste patroon in de kamer (afb. 4)

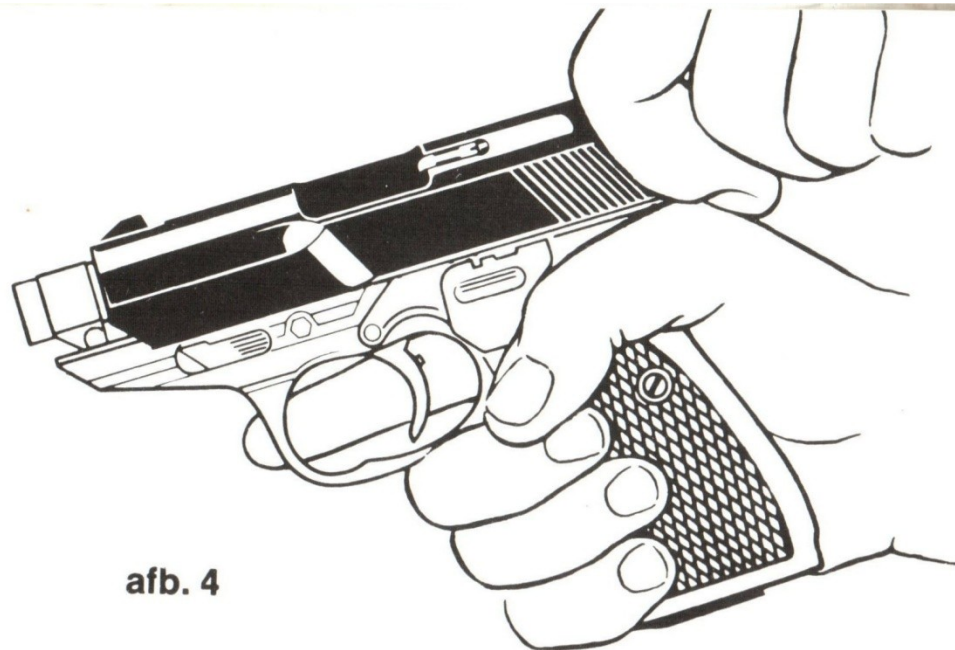
Het pistool in veilige richting houden. De gevulde patroonhouder in het magazijn schuiven. Het pistool is nu half-geladen. De slede volledig naar achteren trekken tot deze stuit en vervolgens loslaten. De slede sluit zich en voert de eerste patroon in de kamer; de hamer is gespannen. Het pistool is nu geladen.

Opgelet! Geen vinger aan de trekker, veiligheids-en gedragsregels (zie blz. 3) in acht nemen want het wapen is tot vuren gereed.

Indien er niet direkt geschoten wordt moet het pistool ontspannen worden d. m. v. de ontspanhefboom (14) (zie blz. 8 afb. 9). Het wapen is dan geladen-ontspannen.

Het schieten met behulp van het span-afvuur mechanisme volgens het DA-principe (afb. 5)

De trekker volledig naar achteren trekken, de hamer wordt gespannen en slaat, na het bereiken van de achterste stand, naar voren op de slagpin. Afb. 22 geeft deze positie weer.



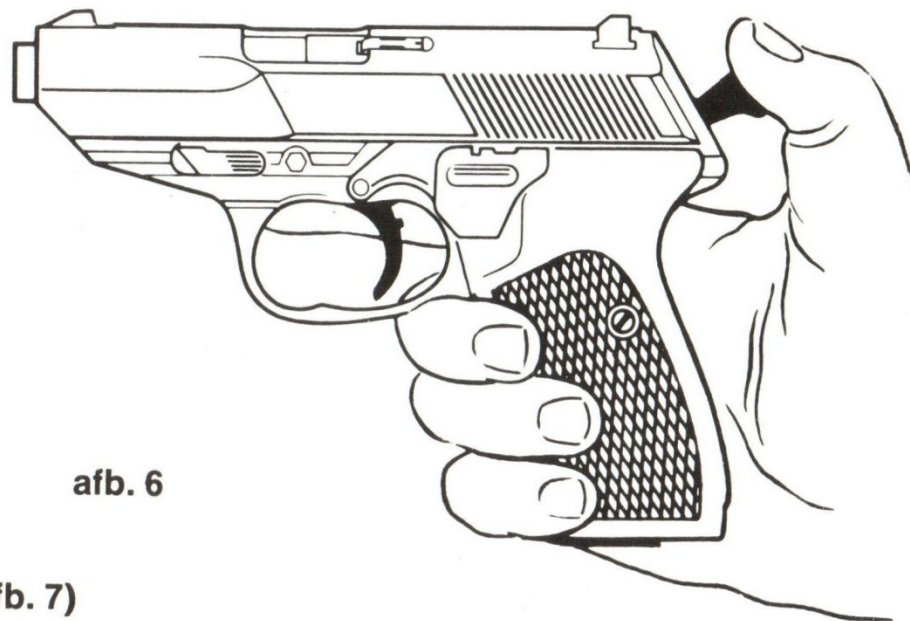
afb. 4



afb. 5

Het schieten met gespannen hamer volgens het SA-principe (Single Action) (afb. 6)

Wil men het eerste schot uit een geladen-ontspannen pistool afvuren volgens het SA-principe dan moet de hamer met de duim gespannen worden. Na het eerste schot kan men altijd volgens het SA-principe verder schieten. De hamer is dan door de teruglopende slede gespannen. Reeds een lichte druk op de trekker heeft tot gevolg dat een schot afgaat. Bij het overhalen van de trekker slaat de hamer naar voren op de slagpin (zie afb. 22).



afb. 6

Het pistool bij leeggeschoten patroonhouder (afb. 7)

Na het laatste schot wordt de slede vlak voor de achterste stand opgevangen door de sledevangpal (17) en blijft in deze stand open staan. Indien er verder geschoten moet worden, dan de lege patroonhouder uitnemen en een gevulde patroonhouder plaatsen. Door het sluiten van de slede (zie blz. 8 afb. 8) wordt een patroon in de kamer gebracht.

Opgelet ! ! ! De vinger gestrekt langs de beugelkrop.

Wordt er niet verder geschoten, dan de patroonhouder uitnemen, controleren of de kamer leeg is, de slede sluiten (zie blz. 8) en het pistool ontspannen d.m.v. de ontspanhefboom (14).



afb. 7

Het sluiten van de slede (afb. 8)

Wanneer een **gevulde** patroonhouder geplaatst is; de ontspanhefboom (14) naar beneden drukken òf de slede verder naar achteren trekken en vervolgens los laten.

Een patroon wordt in de kamer gebracht en de hamer blijft gespannen.

Opgelet !!!!

De vinger gestrekt langs de beugelkrop.

Ook wanneer een **lege** patroonhouder geplaatst is controleren of de kamer leeg is en vervolgens de ontspanhefboom (14) omlaag drukken.

Indien **geen** patroonhouder is geplaatst (dus wanneer de gevulde of lege patroonhouder is uitgenomen) controleren of de kamer leeg is en vervolgens de ontspanhefboom (14) omlaag drukken òf de slede verder naar achteren trekken en vervolgens loslaten.

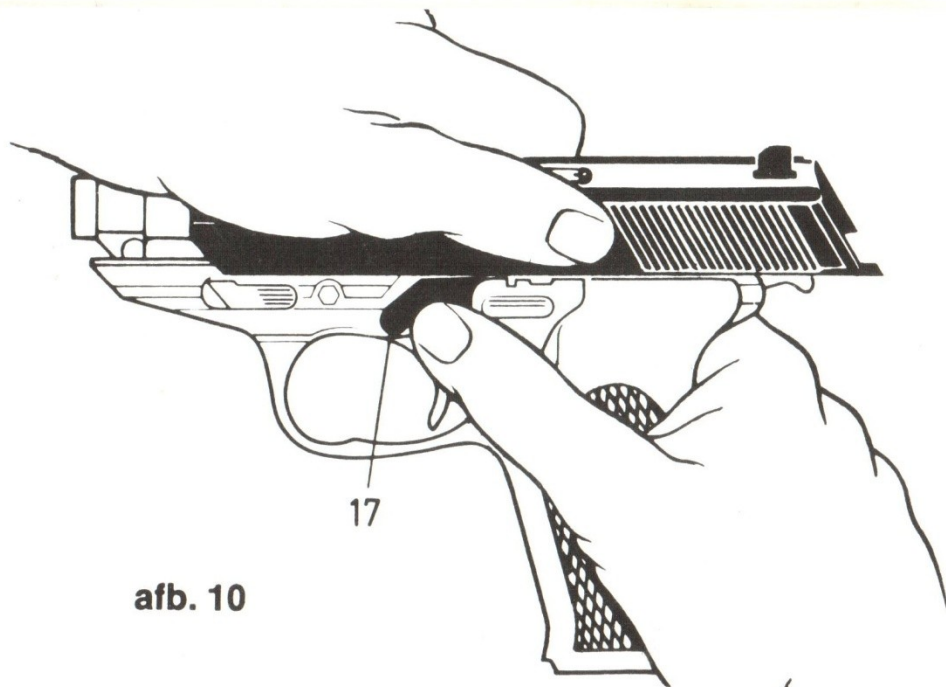
Het ontspannen van het wapen (afb. 9)

De ontspanhefboom (14) naar beneden drukken en in de uitgangspositie terug laten komen.

De hamer gaat naar voren in de ontspannen positie en de trekker komt in de voorste stand. (zie afb. 25)

Opgelet: Nooit de hamer ontspannen d.m.v. de trekker.

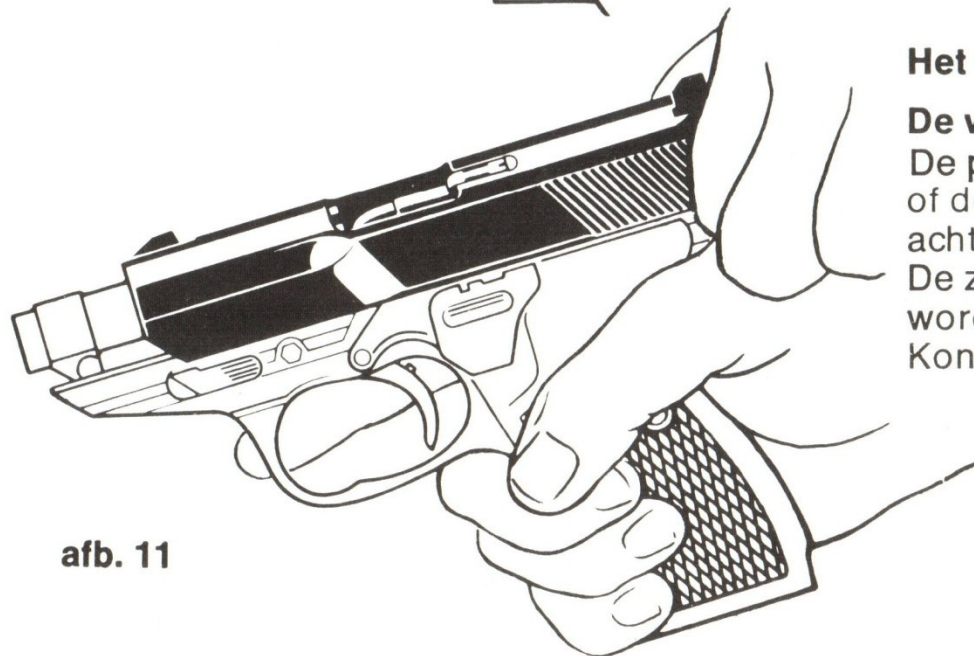




afb. 10

Het gebruik van de sledevangpal (17) zonder dat een patroonhouder geplaatst is (afb. 10)

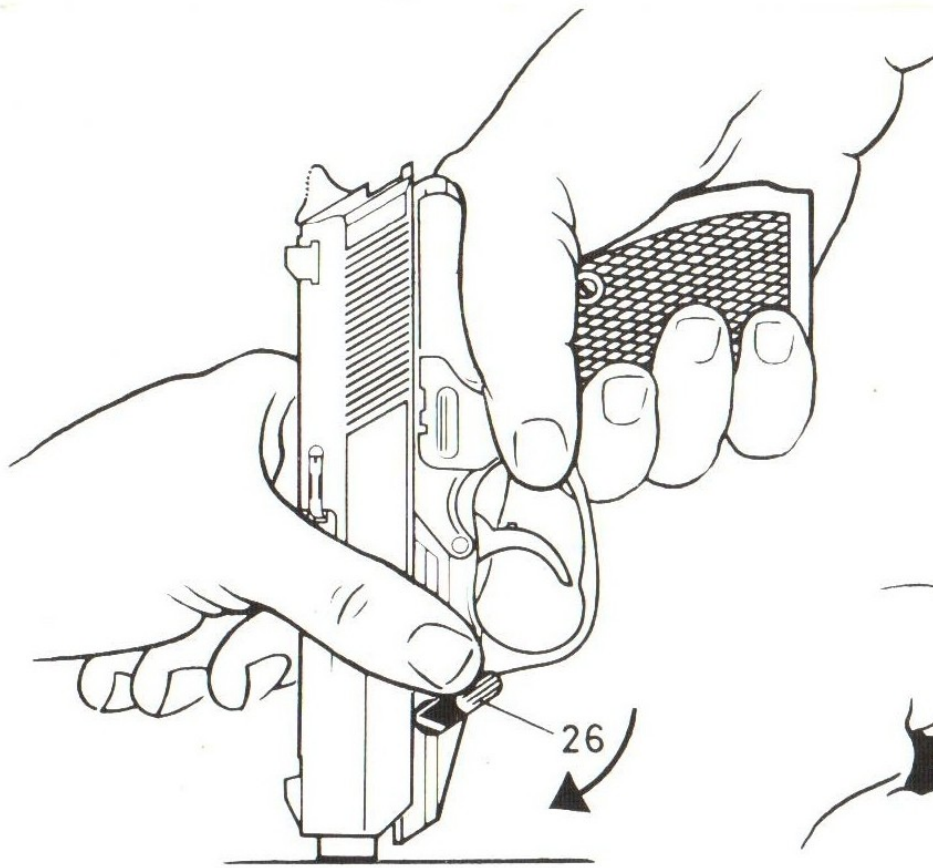
Door het naar achteren brengen van de slede en het tegelijkertijd omhoog drukken van de sledevangpal (17) kan de slede in de achterste stand vastgezet worden.



afb. 11

Het ontladen (afb. 11)

De vinger gestrekt langs de beugelkrop.
De patroonhouder uitnemen en controleren of deze leeg is. De slede volledig naar achteren trekken.
De zich in de kamer bevindende patroon wordt links omhoog uitgeworpen.
Kontroleer of de kamer leeg is !!!!



afb. 13

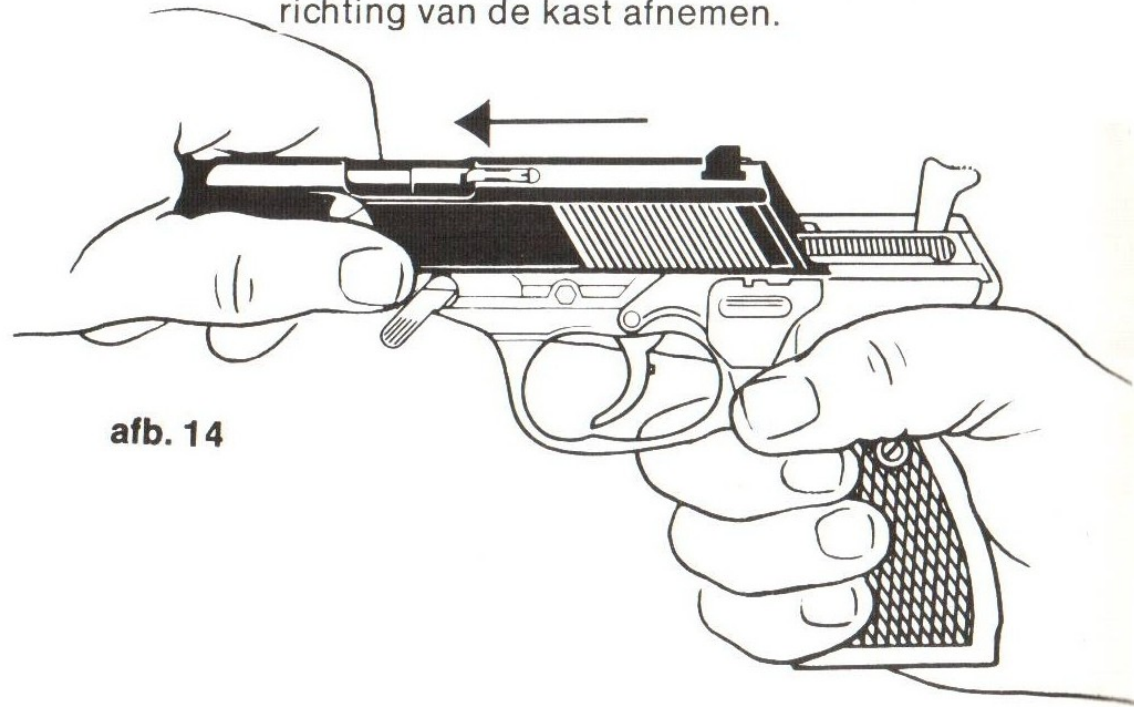
Het uiteennemen van het pistool in zijn 4 hoofdonderdelen (afb. 13–16)

De patroonhouder uitnemen en controleren of er zich geen patroon meer in de kamer bevindt.

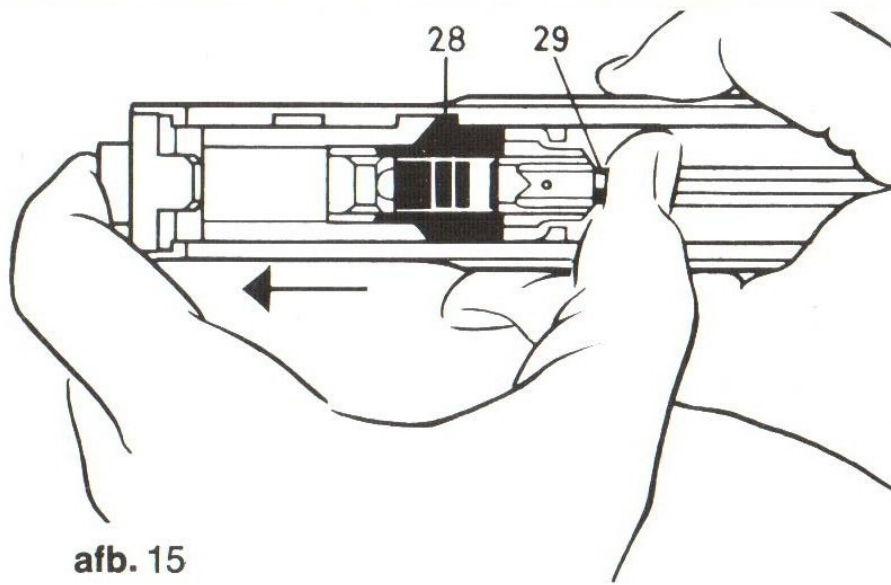
Het pistool op een vlakke ondergrond loodrecht op de monding van de loop zetten en met de greep zover mogelijk naar beneden drukken.

Vervolgens de loopborgpal (26) in de richting van de loopmondung omzetten.

De slede met de loop nu in voorwaartse richting van de kast afnemen.

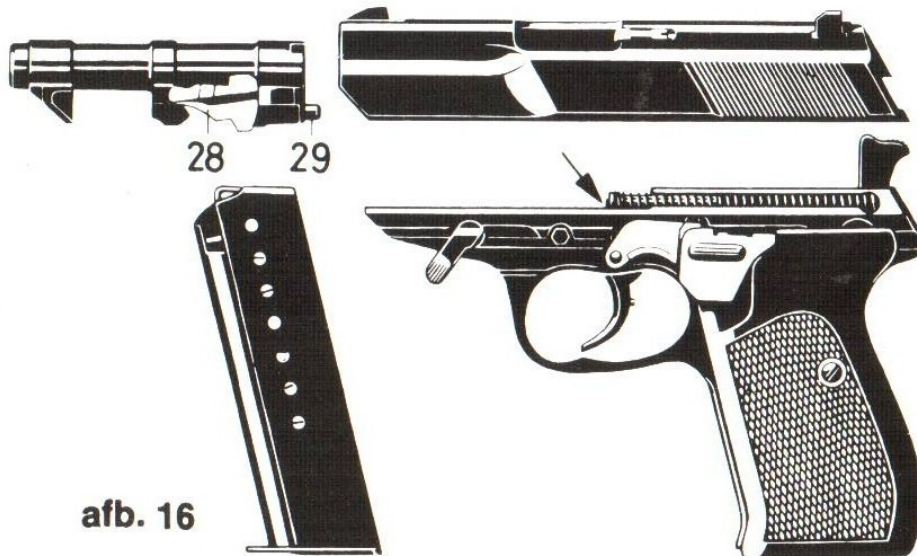


afb. 14



afb. 15

Door het met de duim indrukken van de ontgrendelstift (29), wordt de vergrendeling opgeheven en de loop kan nu naar voren uit de slede worden genomen. Het pistool is nu in zijn 4 hoofdonderdelen uiteengenomen en kan gereinigd worden. **Een verdere demontage mag alleen door een bevoegde controleur bewapening of wapenhersteller gebeuren.**



afb. 16

Waarschuwing:

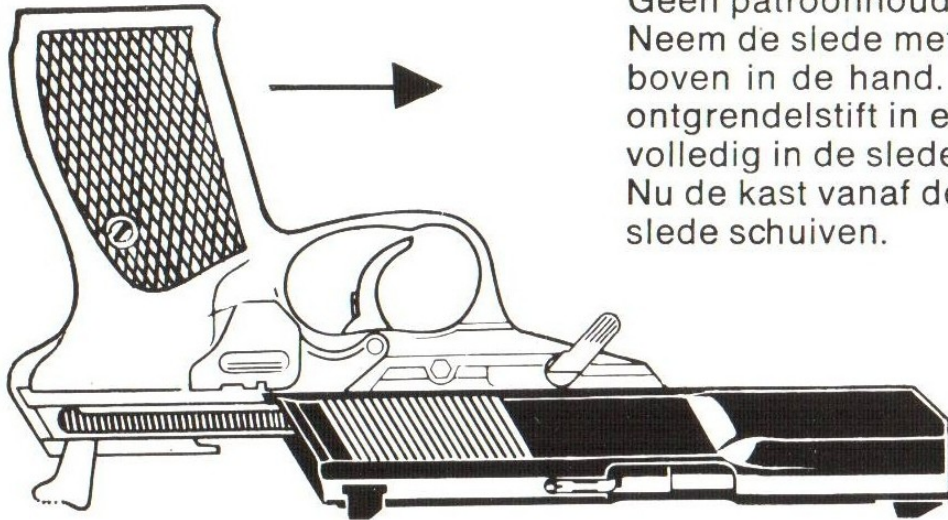
Het terug drukken en naar voren laten schieten van de sluitveerstiften met de sluitveren is verboden daar het onherstelbare beschadigingen aan de kast veroorzaakt. (zie pijl in afb. 16) (28 vergrendelblok)

Het in elkaar zetten van het pistool (afb. 17 en 18)

Denk er om:

Geen patroonhouder in het pistool.
Neem de slede met de onderzijde naar
boven in de hand. Druk met de duim de
ontgrendelstift in en schuif de loop
volledig in de slede.

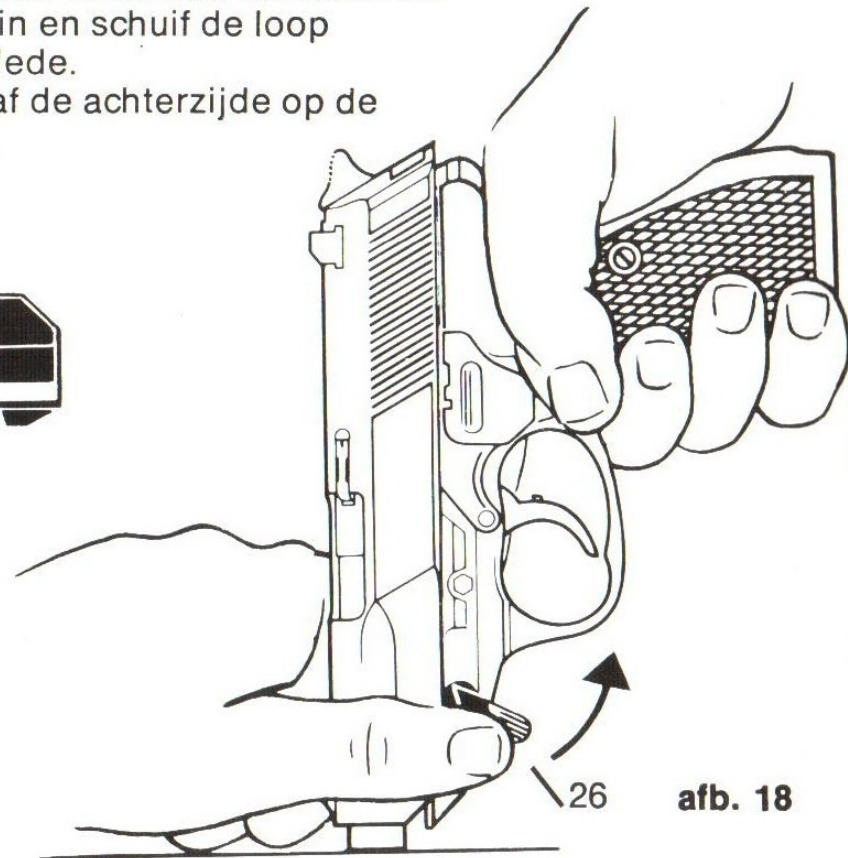
Nu de kast vanaf de achterzijde op de
slede schuiven.



afb. 17

Wanneer de kast in zijn geheel op de slede
is geschoven moet het pistool weer op de
loopmond worden gezet.

Nu de greep zo ver mogelijk naar beneden
drukken en vervolgens de loopborgpal (26)
naar achteren omzetten.



afb. 18

Het vizier (afb. 19)

Het vizier van de P 5 is een rechthoekig keepvizier met een witte markering.

Zijdelingse correctie:

Bij afwijkingen naar rechts: korrektieschroef (37) rechtsom draaien.

Bij afwijkingen naar links: korrektieschroef (37) linksom draaien.

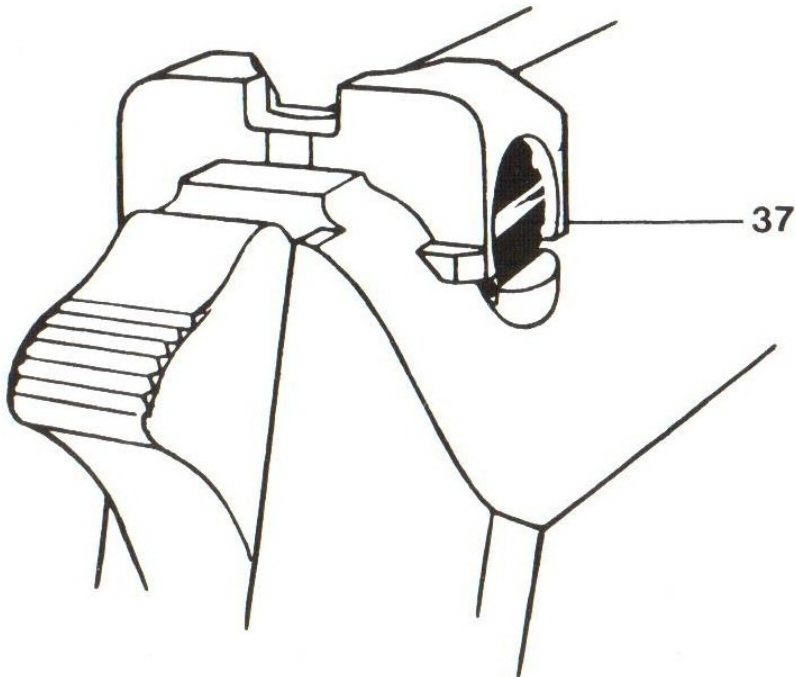
Elke korrektiestop geeft op een afstand van 25 meter **een** trefpunt-korrektie van 2,3 cm.

Hoogte correctie:

Door middel van het plaatsen van vizieren, die verschillen in hoogte.

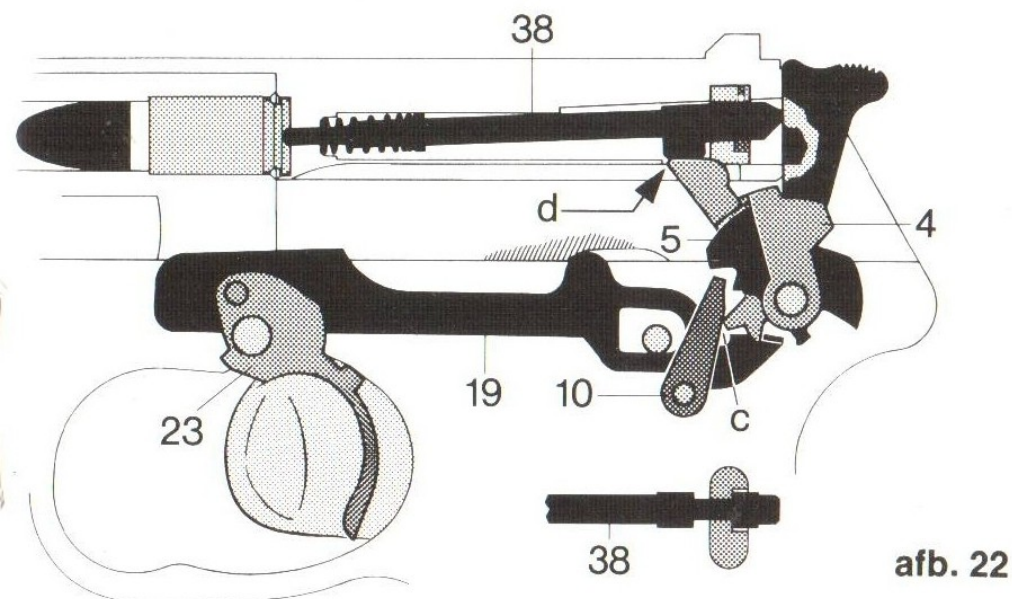
Dit moet geschieden door een bevoegde controleur bewapening of wapenhersteller.

afb. 19



Werking van de veilig-
heden en het trekker-
mechanisme.





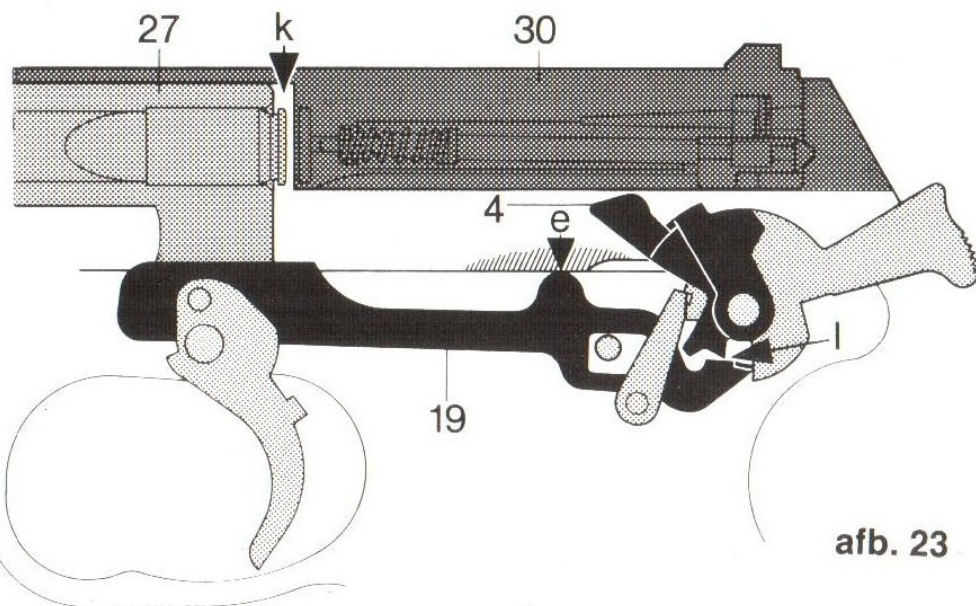
afb. 22

De afvuurpositie (afb. 22)

Door de trekker (23) naar achteren te bewegen wordt de ontkoppelhefboom (4) door de trekkerstang (19) verdraaid. De onderste nok van de ontkoppelhefboom (4) maakt de tuimelaar (10) vrij van de hamer (5) (stand c), terwijl door de bovenste nok van de ontkoppelhefboom (4) de slagpin (38) omhoog wordt gedrukt (d).

Alleen in deze stand kan de slagpin door de hamer worden geraakt.

N. B. Door de konstruktieve vormgeving van de ontkoppelhefboom wordt eerst de slagpin vrijgemaakt en vervolgens de hamer.



afb. 23

De sluitbeveiliging (afb. 23)

Wanneer de slede (30) niet volledig in de voorste stand (k) staat wordt de trekkerstang (19) door zijn onderbrekingsnok (e) naar beneden gedrukt en de verbinding met de ontkoppelhefboom (4) onderbroken (l). Alleen wanneer de slede volledig in de voorste stand is kan de trekkerstang omhoog komen, waarna door het overhalen van de trekker een schot afgevuurd kan worden.

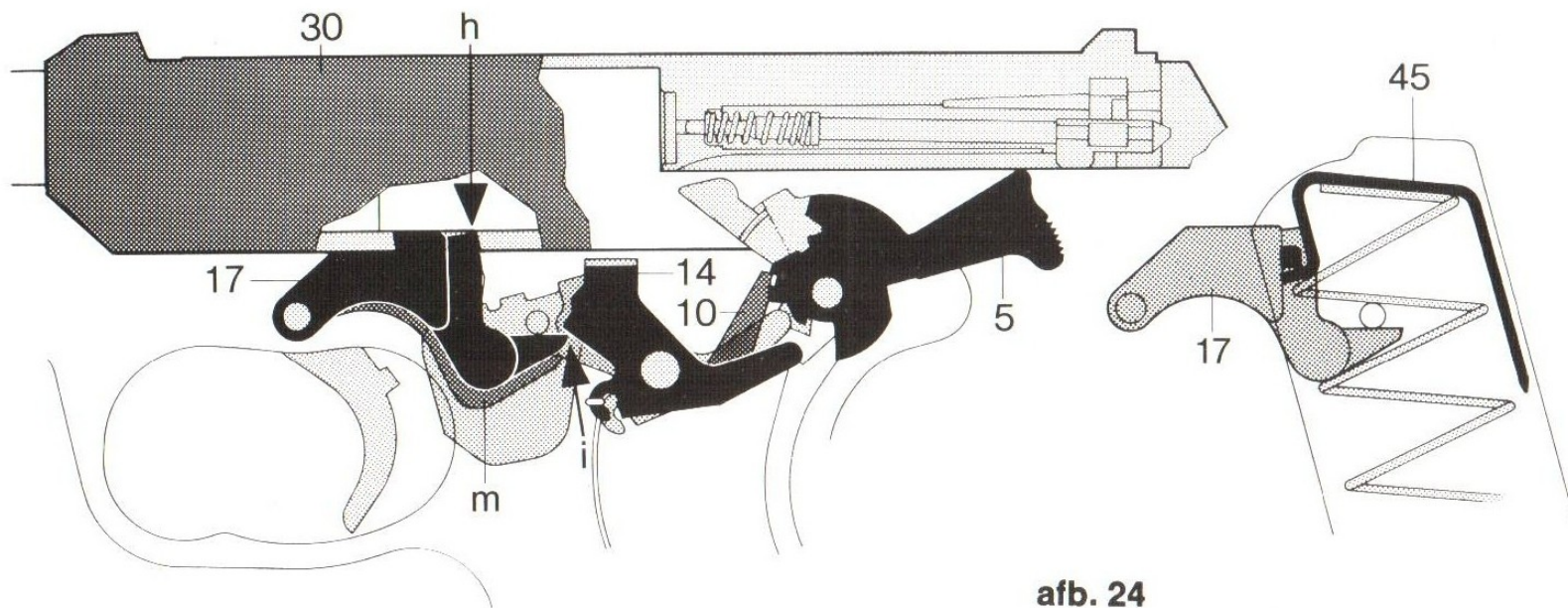
**Het open blijven staan van de slede
(opgevangen door de sledevangpal)
(afb. 24)**

Na het afvuren van de laatste patroon wordt door de aanbrenner (45) de sledevangpal (17) omhoog gedrukt die daardoor de slede (30) in de geopende stand vast houdt (h).

De klink van de sledevangpal (17) is nu binnen het bereik (i) van de ontspanhefboom (14).

Bij het naar beneden drukken van de ontspanhefboom (14) wordt de sledevangpal (17) via zijn klink naar beneden gedrukt (m) waardoor de slede zich kan sluiten.

De hamer (5) wordt door de tuimelaar (10) in de gespannen positie gehouden. Door het nogmaals bedienen van de ontspanhefboom (14) wordt de hamer (5) ontspannen. (zie afb. 25)



afb. 24

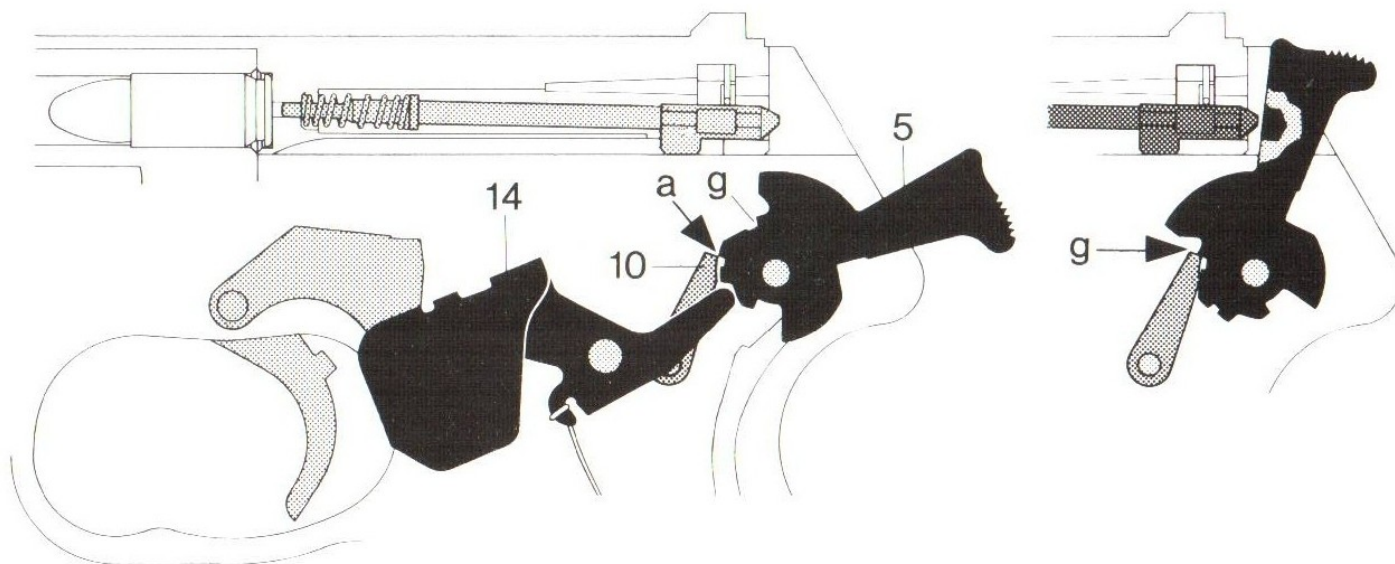
Het ontspannen van het pistool (afb. 25)

Door het neerdrücken van de ontspanhefboom (14) wordt de tuimelaar (10) uit de gespannen stand (a) van de hamer (5) genomen.

Bij het terugkeren van de ontspanhefboom (14) in zijn uitgangspositie komen de tuimelaar (10) en de hamer (5) in de ontspannen positie (g) zonder dat daarbij de hamer de slagpin raakt.

Bij het ontspannen van het pistool blijven alle veiligheden volledig hun functie uitoefenen.

afb. 25



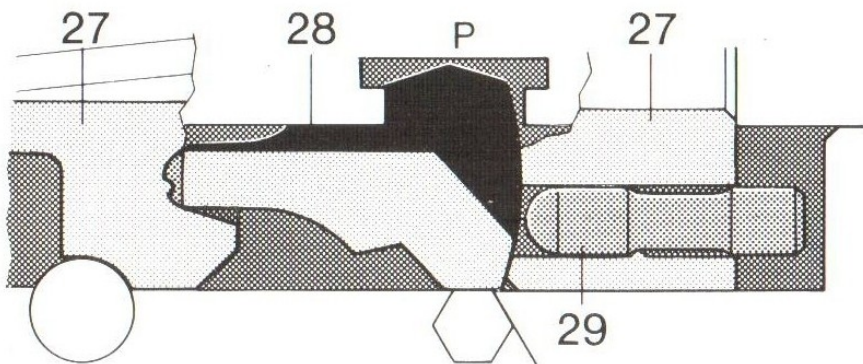
De werking van de vergrendeling (afb. 26 en 27)

Wanneer de slede in de voorste stand staat, grijpen de nokken van het vergrendelblok in de uitsparingen van de slede. (P)

Hierdoor zijn loop en slede onbeweeglijk met elkaar verbonden.

Na het afvuren van het schot bewegen loop en slede zich samen naar achteren.

De ontgrendelstift (29) stuit tijdens deze beweging tegen de kast. (R)

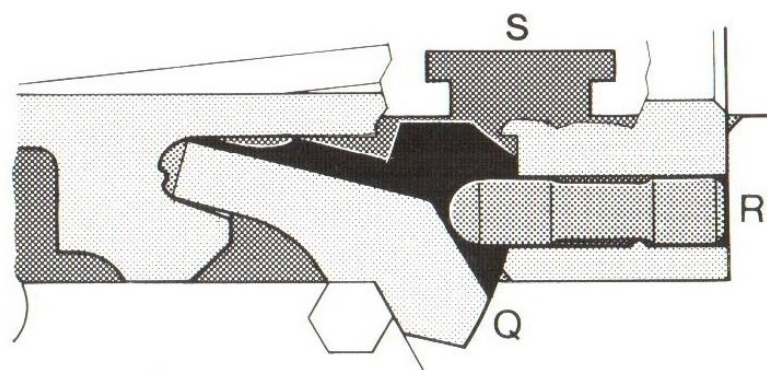


afb. 26

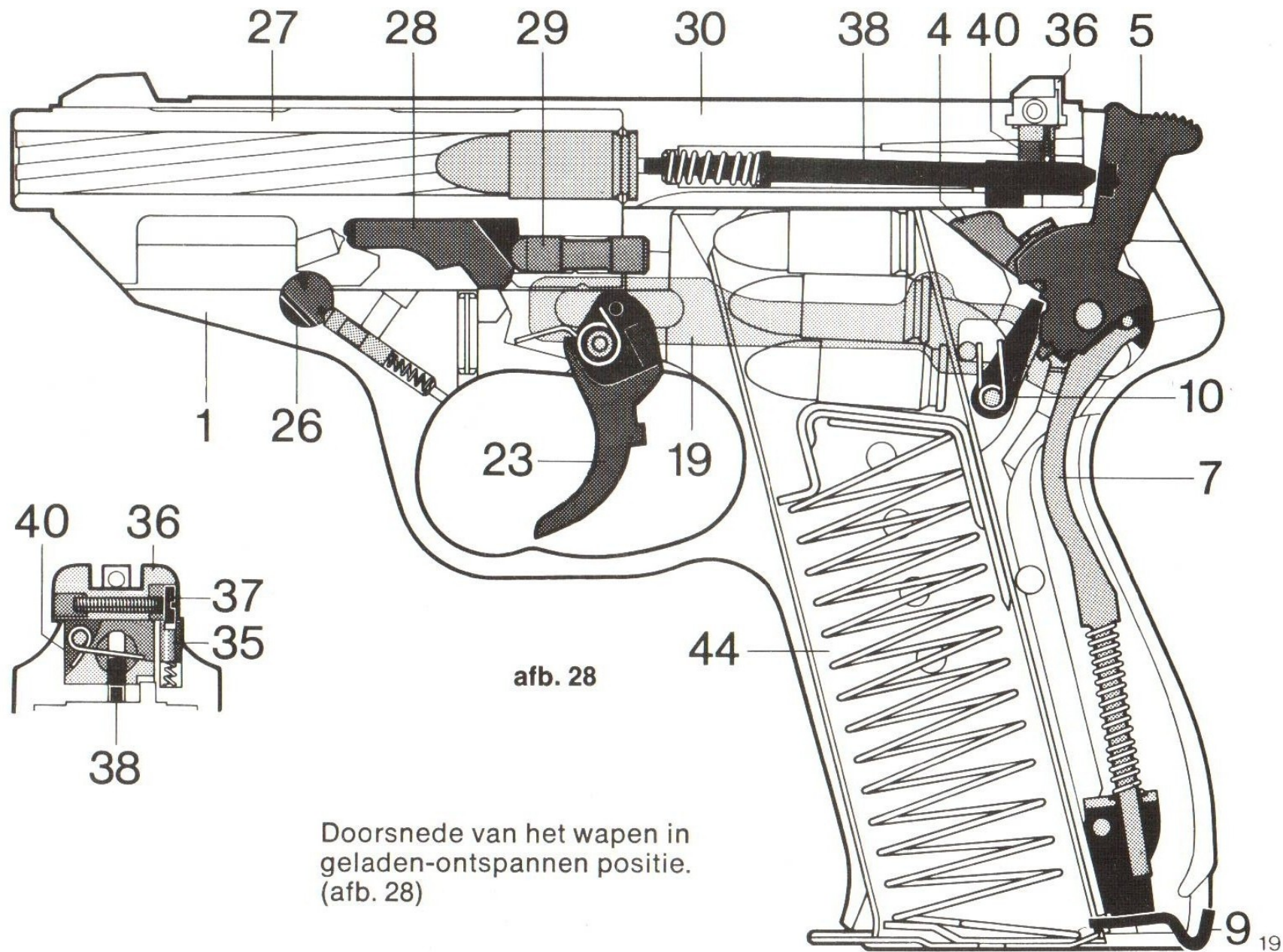
Bij voortgaande achterwaartse beweging van loop en slede drukt nu de ontgrendelstift (29) het vergrendelblok (28) naar beneden. (Q)

Op deze wijze wordt de vergrendeling van loop en slede opgeheven. (S)

De slede zet zijn achterwaartse beweging voort terwijl loop met vergrendelblok tot stilstand zijn gekomen.



afb. 27



Doorsnede van het wapen in
 geladen-ontspannen positie.
 (afb. 28)

Het onderhoud

Regelmatig onderhoud is een eerste vereiste voor een **goed werkend** en betrouwbaar pistool.
(zie ook blz. 3)

Er zijn drie soorten onderhoud:

A. **Periodiek onderhoud** (wekelijks of zoveel meer als nodig).

1. Neem het pistool uiteen in zijn 4 hoofdonderdelen.
2. Reinig deze onderdelen grondig.
3. Olie de 4 hoofdonderdelen licht in.
4. Monteer de 4 hoofdonderdelen en controleer de nummers.
5. Controleer de werking van de bedieningsonderdelen.

B. **Onderhoud vòòr het vuren op de schietbaan**

1. Verwijder de patroonhouder.
2. Zet de slede in zijn geopende positie vast d. m. v. de sledevangpal.
3. Maak de loop inwendig droog met een flanellen lapje aangebracht op een pompstok.

C. **Onderhoud na het vuren**

1. Olie het pistool en vooral de loop in.
Geef het kruitslijm de gelegenheid in de olie op te lossen. (inwerkingstijd ca. 24 uur)
2. Zie A (periodiek onderhoud)
Opmerking:
De loop moet net zolang doorgehaald worden met flanellen lapjes totdat deze schoon blijven bij het doorhalen ! ! ! !

Storingen

Storingen kunnen in 3 categoriën worden onderverdeeld:

- Technische storingen.
- Munitie storingen.
- Storingen door fouten van de schutter.

Indien een storing optreedt dient als volgt te worden gehandeld.

Direkte Storingsreactie

- Vuur nogmaals DA-af. Weigert het pistool nogmaals, trek dan de slede krachtig en volledig naar achteren en laat deze vervolgens los.
- Ga door met vuren.
- Indien het pistool blijft weigeren pas dan de algemene storingsreactie toe.

Algemene Storingsreactie

(Houd het wapen in veilige richting en strek de vinger langs de beugelkrop. Bij storingen waarbij de oorzaak niet direkt waarneembaar is moet rekening worden gehouden met de mogelijkheid van een nabrander; dit is een patroon die pas later tot ontbranding komt).

- **Ontspan zo nodig het pistool d. m. v. ontspanhefboom.**
- Neem de patroonhouder uit het magazijn en controleer of daarin (nog) patronen aanwezig zijn.
- Trek de slede naar achteren en kijk of zich een patroon in de kamer bevindt.
- Verwijder een eventueel aanwezige patroon of huls uit het pistool.
- Breng een gevulde patroonhouder in het magazijn.
- Laad het pistool.
- Ga door met vuren.

Definities betreffende de toestand van het pistool P 5

1. Onder een half-geladen pistool wordt verstaan:

Een pistool, waarin zich geen scherpe patroon in de kamer bevindt, maar waarbij een met scherpe patronen gevulde patroonhouder in het magazijn aanwezig is.

2. Onder een geladen pistool wordt verstaan:

Een pistool waarin zich een scherpe patroon in de kamer bevindt, waarvan de hamer is gespannen en waarbij al dan niet een patroonhouder in het magazijn aanwezig is, al dan niet gevuld met scherpe patronen.

3. Onder een geladen-ontspannen pistool wordt verstaan:

Een pistool waarin zich een scherpe patroon in de kamer bevindt, een patroonhouder in het magazijn aanwezig is, al dan niet gevuld met scherpe patronen doch waarvan de hamer is ontspannen.

4. Onder een ontladen pistool wordt verstaan:

Een pistool, waarin zich geen patroon in de kamer bevindt, waarin geen patroonhouder in het magazijn is en waarvan ofwel de slede geopend is door middel van de sledevangpal dan wel de slede gesloten en de hamer ontspannen is.

Technische gegevens

Vergrendelwijze	Blokvergrendeling
Trekkersysteem	Span-afvuur mechanisme (DA en SA)
Afmetingen (L×B×H)	180×32×129 mm
Gewicht van het pistool met volle patroonhouder	885 gram
Gewicht van het pistool met lege patroonhouder	795 gram
Lengte van de loop met kamer	90 mm
Aantal trekken en velden	6 met rechtse spoed
Vizierradius	134 mm
Korrelbreedte/Keepbreedte	3,5/3,9 mm
Patroonhoudercapaciteit	8 patronen
Munitie	9 mm × 19
Aanvangssnelheid	circa 350 meter per seconde
Aanvangsenergie	circa 500 Joule
Trekkerdruk SA	20 Newton
Trekkerdruk DA	45 Newton
Trekkerweg SA	5 mm
Trekkerweg DA	14 mm

Toebehoren

- 2 Patroonhouders
- 1 Pompstok
- 1 Inschietschijf
- 1 Gebruiksaanwijzing

Verpakking

Het geheel is verpakt in een kunststof etui

Het gebruik

A. Veilige behandeling

Door het viervoudig veiligheidssysteem is het pistool op een veilige wijze te laden, terwijl het geladen pistool door middel van de ontspanhefboom eveneens op een veilige wijze weer ontspannen kan worden.

Deze veiligheden kunnen alleen worden opgeheven door het naar achteren halen van de trekker.

Tijdens de handelingen voor het laden en het ontspannen **moet de vinger langs de beugelkrop zijn** om te voorkomen dat er ongewild een schot af kan gaan.

Het DA-systeem geeft een goede beveiliging tegen ongewild vuren omdat bij een trekkerweg van 14 mm een trekkerdruk van 45 N overwonnen moet worden.

Let wel:

Na het afvuren van een schot in praktijkomstandigheden moet het pistool zo spoedig mogelijk teruggebracht worden in de toestand geladen-ontspannen.

Het pistool gaat dan ook alleen af als de gebruiker dat wenst!

B. Doelmatigheid van het pistool

Het pistool wordt geladen-ontspannen met maximaal 8 patronen meegevoerd in de holster en is daarmee schietgereed voor het DA-schot.

Het geladen-ontspannen pistool is vanuit de holster op gelijke wijze met de rechter- als de linkerhand te trekken, te richten en af te vuren.

De handelingen voor het herladen kunnen eveneens op nagenoeg gelijke wijze met de rechter- als de linkerhand worden uitgevoerd.

Het systeem van dit pistool stelt de politie-ambtenaar in staat met het gebruik van slechts één hand snel een gericht schot af te vuren.

C. Het in de hand meevoeren van het pistool

Het systeem van dit pistool maakt het mogelijk om het pistool in concrete situaties tot het allerlaatste moment in de holster te laten, hetgeen de veiligheid in schietwaardige situaties ten goede komt.

De omstandigheden in een praktijksituatie kunnen het noodzakelijk maken, dat de politie-ambtenaar het pistool tijdig ter hand moet nemen.

Hierbij mag echter de hamer nooit gespannen worden!

Bij een gespannen afvuurmechanisme (SA-principe) van het pistool heeft namelijk bij een trekkerweg van 5 mm een trekkerdruk van slechts 20 N overwonnen te worden, zodat door een vrij geringe druk op de trekker een schot af kan gaan.

D. De werking van de munitie

In het pistool wordt munitie gebruikt van het kaliber 9 mm × 19 (9 mm Parabellum). De aanvangssnelheid van het projectiel van deze patroon bedraagt ongeveer 350 m/sec. en de mondingsenergie ongeveer 500 Joules.

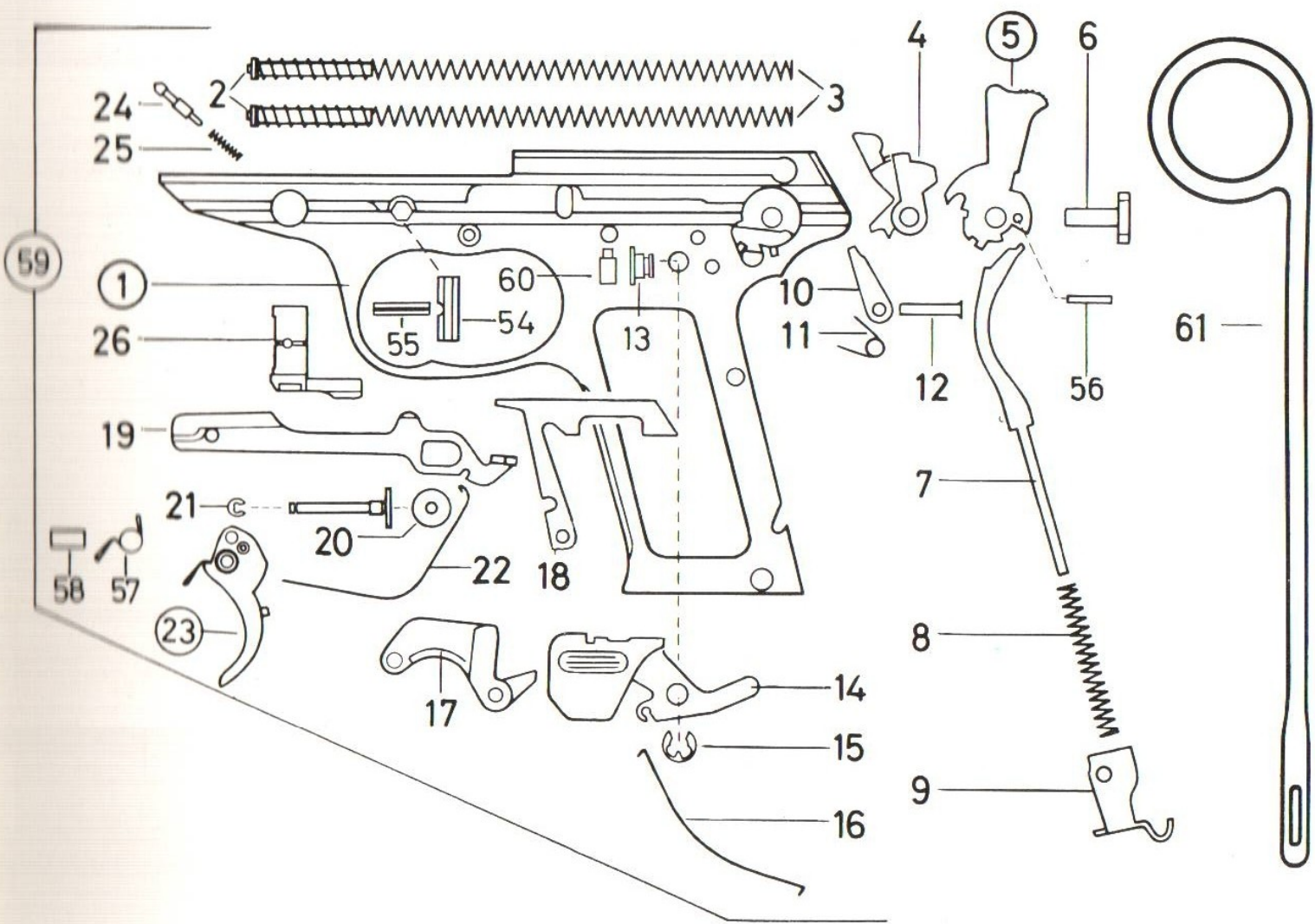
Gezien het kaliber van deze munitie is een meer effectieve werking te verwachten dan die, behorende bij het FN-pistool kaliber 7.65 mm Browning/9 mm kort Browning. Bij het vuren op een hard doel moet er rekening mee worden gehouden, dat na doorboring van dat doel het projectiel een mens nog dodelijk kan treffen.

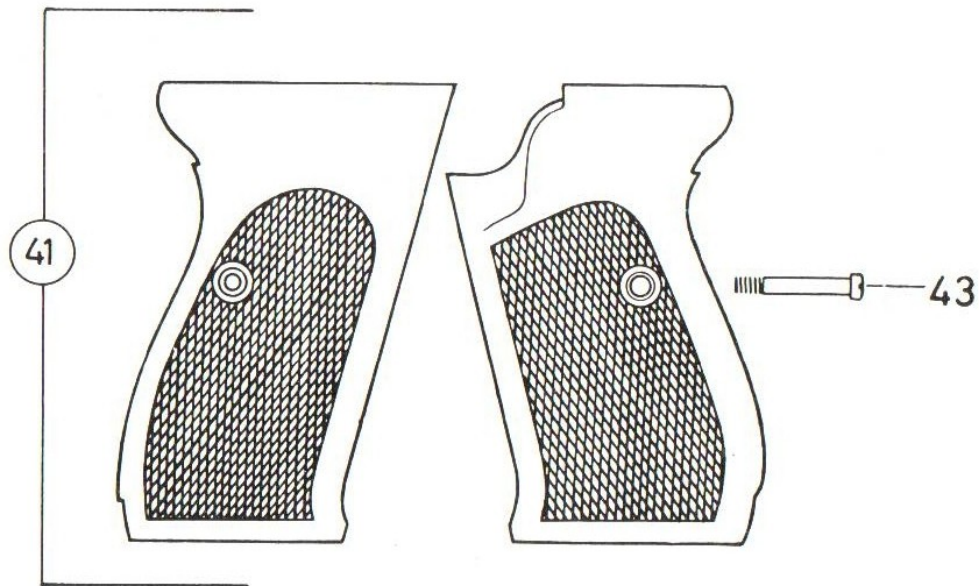
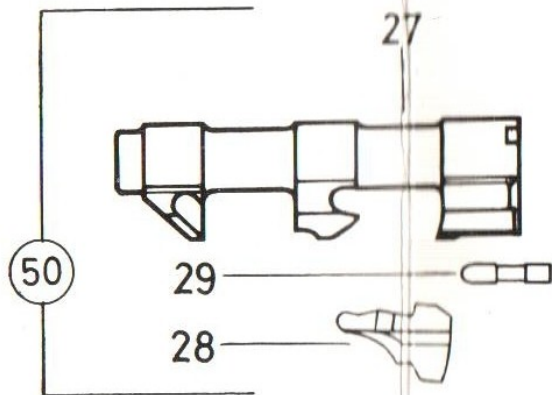
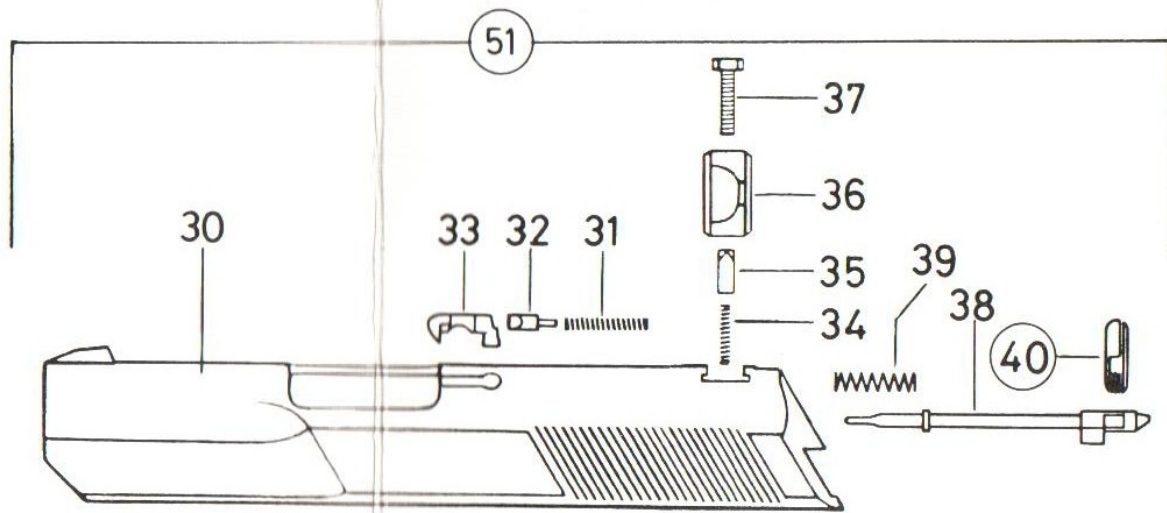
Bovendien moet de politie-ambtenaar bij het vuren op een hard doel bedacht zijn op ricochet.

Onderdelenlijst behorende bij P 5

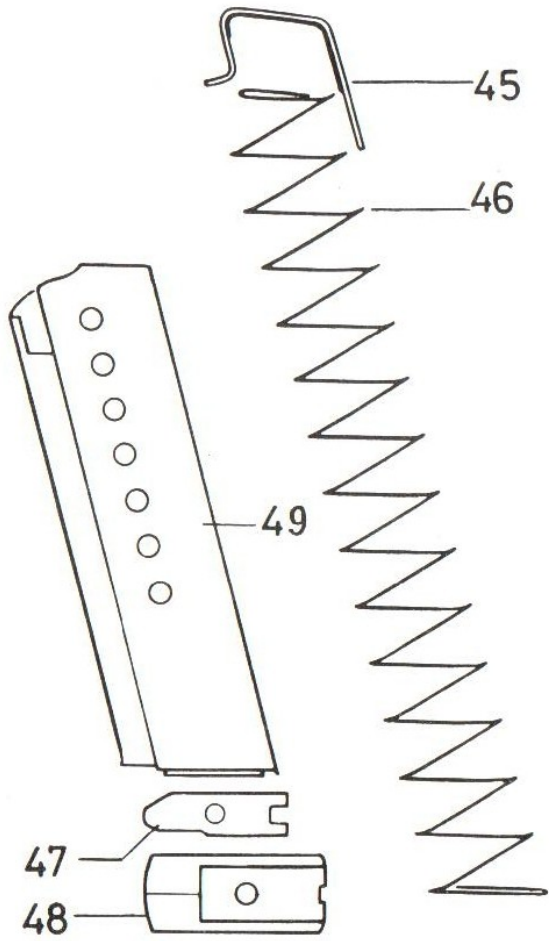
①	Kast	21	Borgveer	④①	Slagpinborgplaat (met veer)
2	Sluitveerstiften	22	Trekkerstangveer	④②	Rechter en linker griepplaat (cpl.)
3	Sluitveren	②③	Trekker (cpl.) – (met veer en as)	43	Greepschroef
4	Ontkoppelhefboom	24	Loopborgpalstift	④④	Patroonhouder (cpl.)
⑤	Hamer	25	Loopborgpalstiftveer	45	Aanbrenger
6	Hameras	26	Loopborgpal	46	Aanbrengerveer
7	Hamerstang	27	Loop	47	Borgplaat
8	Hamerveer	28	Vergrendelblok	48	Bodemplaat
9	Houderhaak	29	Ontgrendelstift	49	Patroonhouderhuis
10	Tuimelaar	30	Slede	⑤①	Loop (cpl.)
11	Tuimelaarveer	31	Patroontrekkerveer	⑤②	Slede (cpl.)
12	Tuimelaaras	32	Patroontrekkerstift	54	Vergrendelstift
13	Ontspanhefboomas	③③	Patroontrekker	55	Vergrendelborgstift
14	Ontspanhefboom	34	Vizierborgstiftveer	56	Hamerstangdrukstift
15	Borgveer	35	Vizierborgstift	57	Trekkerveer
16	Ontspanhefboomveer	36	Vizier	58	Trekkerveerbusje
17	Sledevangpal	37	Korrektieschroef	⑤⑨	Kast (cpl.)
18	Uitwerper	38	Slagpin	60	Stuurnok Sledevangpal
19	Trekkerstang	39	Slagpinveer	61	Pompstok
20	Trekkerstangborgstift				

245 43 19 10.3.10.80





44



Controle bedieningsonderdelen

Zodra het pistool in elkaar is gezet wordt de werking van de bedieningsonderdelen als volgt gecontroleerd:

A. De sledevangpal

Plaats een lege patroonhouder in het magazijn.

Trek de slede geheel achteruit.

De slede moet nu vastgehouden worden door de sledevangpal.

B. De ontspanhefboom

1. Druk de ontspanhefboom naar beneden.

De slede moet nu sluiten; de hamer moet gespannen blijven en de slagpin moet in zijn onderste, geblokkeerde stand liggen.

2. Druk de ontspanhefboom nogmaals naar beneden.

De hamer en de trekker moeten nu naar voren gaan.

Druk met de duim de hamer naar voren om te controleren of deze geblokkeerd is.

C. De trekker

1. Breng de trekker achteruit en controleer de werking DA.

2. Span de hamer, breng de trekker achteruit en controleer de werking SA.

Veiligheidsmaatregelen

- Houd het pistool in veilige richting met de vinger gestrekt langs de beugelkrop.
- Neem de patroonhouder uit het magazijn.
- Maak de patroonhouder zo nodig leeg.
- Trek tweemaal de slede naar achteren en kijk daarbij of de kamer leeg is.
- Ontspan het afvuurmechanisme d. m. v. de ontspanhefboom.

WALTHER

P5

<http://www.pistole38.nl>